

Kaiser[®]

T 4000*
TOASTER
TOASTER
GRILLE-PAIN
ТОСТЕР



(EN) USER MANUAL

(DE) GEBRAUCHSANWEISUNG

(FR) MODE D'EMPLOI

(RU) ИНСТРУКЦИЯ ПО ОБСЛУЖИВАНИЮ И ЭКСПЛУАТАЦИИ

DEAR CUSTOMERS,

we thank you for the acquisition of our technology.

We are sure that you have made the right choice. This product, which meets the highest requirements and meets international standards, will allow you to easily embody all your culinary skills, and its modern look, developed by the best European designers, will perfectly decorate your kitchen.

Please read the maintenance and operating instructions carefully before starting the device. Following the recommendations contained in it will protect you from possible troubles if the device is used incorrectly and will also allow you to reduce energy consumption. If the operation of the device complies with these instructions, our product will delight you for a long time.

Our devices fully comply with the basic requirements of safety, hygiene and environmental protection, which is confirmed by certificates of conformity.

With the thought of further improving the technical and operational characteristics of our household appliances, we reserve the right to make changes to the design and device that only positively affect the consumer qualities and properties of the product.

We wish you effective use of our company's products.

Yours faithfully

Kaiser

**OLAN-Haushaltsgeräte
Berlin Germany**

We inform you that our devices which are the object of the present operating instructions are assigned exclusively for domestic use.

LIEBE KUNDIN, LIEBER KUNDE,

wir danken Ihnen für den Erwerb unserer Technik.

Wir sind sicher, dass Sie die richtige Wahl getroffen haben. Dieses Produkt, das den höchsten Anforderungen und internationalen Standards entspricht, ermöglicht es Ihnen, alle Ihre kulinarischen Fähigkeiten leicht zu verkörpern, und sein modernes Aussehen, das von den besten europäischen Designern entwickelt wurde, wird Ihre Küche perfekt dekorieren.

Bitte lesen Sie die Wartungs- und Bedienungsanleitung sorgfältig durch, bevor Sie das Gerät in Betrieb nehmen. Wenn Sie die darin enthaltenen Empfehlungen befolgen, schützen Sie sich vor möglichen Problemen bei falscher Verwendung des Geräts und können den Energieverbrauch senken. Wenn die Bedienung des Gerätes diesen Hinweisen entspricht, wird unser Produkt Sie lange erfreuen.

Unsere Geräte erfüllen in vollem Umfang die grundlegenden Anforderungen an Sicherheit, Hygiene und Umweltschutz, was durch Konformitätszertifikate bestätigt wird.

Mit dem Gedanken, die technischen und betrieblichen Eigenschaften unserer Haushaltsgeräte weiter zu verbessern, behalten wir uns das Recht vor, Änderungen an Design und Gerät vorzunehmen, die sich nur positiv auf die Verbraucherqualitäten und Eigenschaften des Produkts auswirken.

Wir wünschen Ihnen eine effektive Nutzung der Produkte unseres Unternehmens.

Hochachtungsvoll

Kaiser
OLAN-Haushaltsgeräte
Berlin Germany

Wir informieren Sie, dass unsere Geräte, die der Gegenstand der vorliegenden Bedienungsanleitung sind, ausschließlich für den häuslichen Gebrauch bestimmt sind.

CHERS CLIENTS,

merci d'avoir acheté notre équipement.

Nous sommes sûrs que vous avez fait le bon choix. Ce produit, qui répond aux exigences les plus élevées et répond aux normes internationales, vous permettra d'incarner facilement toutes vos compétences culinaires, et son look moderne, développé par les meilleurs designers européens, décorera parfaitement votre cuisine.

Veillez lire attentivement les instructions d'entretien et d'utilisation avant de démarrer l'appareil. Suivre les recommandations qu'il contient vous protégera d'éventuels problèmes si l'appareil est mal utilisé, et vous permettra également de réduire la consommation d'énergie. Si le fonctionnement de l'appareil est conforme à ces instructions, notre produit vous ravira longtemps.

Nos appareils sont entièrement conformes aux exigences de base en matière de sécurité, d'hygiène et de protection de l'environnement, ce qui est confirmé par des certificats de conformité.

Dans le but d'améliorer encore les caractéristiques techniques et opérationnelles de nos appareils électroménagers, nous réservons le droit d'apporter des modifications à la conception et à l'appareil qui n'affectent que positivement les qualités et les propriétés du produit pour le consommateur.

Nous vous souhaitons une utilisation efficace des produits de notre entreprise.

Sincèrement

Kaiser
OLAN-Haushaltsgeräte
Berlin Allemagne

Nous vous informons que nos appareils faisant l'objet du présent manuel d'utilisation sont exclusivement destinés à l'usage domestique.

УВАЖАЕМЫЙ ПОКУПАТЕЛЬ,

благодарим Вас за приобретение нашей техники.

Мы уверены, что Вы сделали правильный выбор. Данный продукт, удовлетворяющий самым высоким требованиям и отвечающий мировым стандартам, позволит Вам легко воплотить все Ваши кулинарные способности, а его современный вид, разработанный лучшими европейскими дизайнерами, великолепно украсит Вашу кухню.

Просим Вас внимательно прочитать инструкцию по обслуживанию и эксплуатации до пуска устройства. Соблюдение содержащихся в ней рекомендаций защитит Вас от возможных неприятностей при неправильной эксплуатации устройства, а также позволит Вам уменьшить расход электроэнергии. Если эксплуатация устройства будет соответствовать настоящей инструкции, наш товар будет радовать Вас долгое время.

Наши приборы полностью соответствуют основным требованиям безопасности, гигиены и защиты окружающей среды, что подтверждается сертификатами соответствия.

Смыслю о дальнейшем повышении технических и эксплуатационных характеристик наших бытовых приборов мы оставляем за собой право на внесение изменений в дизайн и устройство, влияющих только положительно на потребительские качества и свойства продукта.

Желаем Вам эффективного пользования продуктами нашей фирмы.

Уважающий Вас

Kaiser
OLAN-Haushaltsgeräte
Berlin Germany

Информируем, что наши приборы, являющиеся предметом настоящей Инструкции, предназначены исключительно для домашнего пользования.

CONTENTS

SAFETY INSTRUCTIONS	6
TECHNICAL SAFETY	8
CHILD SAFETY	12
BRIEF DESCRIPTION	14
LOCATION DRAWING	14
USAGE	16
Making Toast	16
Internal Heating Function	18
Defrost function	20
Using the Heating Rack	22
CARE AND MAINTENANCE	24
Exterior toaster cleaning	24
Cleaning the crumb tray	24
Alternate inspection	26
RESPECT FOR THE ENVIRONMENT	28

DE		FR		RU	
INHALTSVERZEICHNIS		TABLE DES MATIÈRES		ОГЛАВЛЕНИЕ	
SICHERHEITSHINWEISE	7	CONSIGNES DE SECURITE	7	ТЕХНИКА БЕЗОПАСНОСТИ	7
TECHNISCHE SICHERHEIT	9	SECURITE TECHNIQUE	9	ТЕХНИЧЕСКАЯ БЕЗОПАСНОСТЬ	9
KINDERSICHERHEIT	13	SECURITE DES ENFANTS	13	БЕЗОПАСНОСТЬ ДЕТЕЙ	13
KURZBESCHREIBUNG	15	BREVE DESCRIPTION	15	КРАТКОЕ ОПИСАНИЕ	15
GESAMTANSICHT	15	DESSIN DE L'EMPLACEMENT	15	ВНЕШНИЙ ВИД	15
BENUTZUNG	17	UTILISIRE	17	ИСПОЛЬЗОВАНИЕ	17
Toast machen	17	Faire du pain grillé	17	Приготовление тостов	17
Interne Heizfunktion	19	Fonction de chauffage interne	19	Функция внутреннего подогрева	19
Abtaufunktion	21	Fonction de dégivrage	21	Функция разморозки	21
Verwendung des Heizgestells	23	Utilisation de la grille chauffante	23	Использование решетки для подогрева	23
PFLEGE UND WARTUNG	25	ENTRETIEN ET MAINTENANCE	25	ОБСЛУЖИВАНИЕ И УХОД	25
Außenreinigung des Toasters	25	Nettoyage extérieur du grille-pain	25	Наружная чистка тостера	25
Reinigung der Krümelschublade	25	Nettoyage du ramasse-miettes	25	Очистка поддона для крошек	25
Periodische Besichtigung	27	Inspection alternative	27	Периодический осмотр	27
UMWELTVERTRÄGLICHKEIT	29	RESPECT DE L'ENVIRONNEMENT	29	ОХРАНА ОКРУЖАЮЩЕЙ СРЕДЫ	29

SAFETY INSTRUCTIONS

This appliance complies with statutory safety requirements.

Inappropriate use can, however, lead to personal injury and damage to property.

Please read this instruction carefully before using the appliance for the first time, to avoid the risk of accidents and damage of the appliance. The instruction contains important notes about installation, safety, use and maintenance of the appliance.

The manufacturer cannot be held liable for damage caused by non-compliance of this instruction.

Keep this instruction in a safe place. Pass it on to any future owner of the appliance.

SICHERHEITSHINWEISE

Dieses Gerät entspricht den vorgeschriebenen Sicherheitsbestimmungen.

Ein unsachgemäßer Gebrauch kann jedoch zu Schäden an Personen und Sachen führen.

Lesen Sie bitte diese Gebrauchs- und Montageanweisung aufmerksam durch, bevor Sie das Gerät in Betrieb nehmen. Sie enthält wichtige Hinweise für den Einbau, die Sicherheit, den Gebrauch und die Wartung. Dadurch schützen Sie sich und vermeiden Schäden am Gerät.

Der Hersteller kann keine Verantwortung für die Schäden übernehmen, die infolge von Nichtbeachtung dieser Sicherheitshinweise und Warnungen verursacht werden.

Bewahren Sie die Gebrauchs- und Montageanweisung auf, und geben Sie sie einem eventuellen Nachbesitzer weiter.

INSTRUCTIONS DE SÉCURITÉ

Cet appareil est conforme aux règles de sécurité prescrites.

Toutefois, une utilisation inappropriée peut entraîner des dommages corporels et matériels.

Veillez lire attentivement ces instructions avant d'utiliser l'appareil pour la première fois. Ils contiennent des informations importantes sur l'installation, la sécurité, l'utilisation et l'entretien. Cela vous protégera et évitera d'endommager l'appareil.

Le fabricant ne peut accepter aucune responsabilité pour les dommages causés par le non-respect de ces instructions.

Conservez ce manuel dans un endroit sûr et transmettez-le à tout propriétaire ultérieur.

ТЕХНИКА БЕЗОПАСНОСТИ

Данный прибор соответствует всем действующим нормам безопасности.

Неправильное использование прибора и несоблюдение данной инструкции могут привести к ущербу как человеческому, так и к материальному.

Пожалуйста, внимательно прочтите данную инструкцию по эксплуатации и монтажу перед установкой и использованием данного устройства. Она содержит важную информацию, касающуюся установки, безопасности, использования и обслуживания данной техники. Таким образом Вы защитите себя от возможных травм и сохраните своё устройство от возможных повреждений.

Производитель не может нести ответственность за повреждения, которые возникли из-за несоблюдения данной инструкции.

Пожалуйста, сохраните эту инструкцию и передайте её, в случае передачи устройства другому лицу.

TECHNICAL SAFETY

Check the device for visible damage. Such damage may pose a threat to your safety. Never plug in a damaged device!

Use the appliance only indoors at room temperature not exceeding 2000 meters above sea level. It is forbidden to use the appliance outdoors.

Connect the appliance only to AC power via a grounded socket installed in accordance with the regulations.

Make sure that the grounding system in your home electrical wiring meets the requirements. Follow the instructions on the rating plate when connecting and operating the appliance.

Use the appliance only if there is no damage to the power cord or the appliance itself.

After each use or in the event of a malfunction, remove the plug from the socket and allow the appliance to cool.

Repairs to the appliance, such as the replacement of a damaged network cable, are only permitted by our service team for safety reasons.

Do not touch the hot surface of the appliance. Use knobs or buttons to adjust the modes.

To prevent fire, electric shock, and injury, do not immerse cord, plugs, or appliance in water or other liquid.

Do not operate the appliance with a damaged cord or plug, or after the appliance has stopped working or has been damaged in any way. Contact service.

TECHNISCHE SICHERHEIT**SÉCURITÉ TECHNIQUE****ТЕХНИЧЕСКАЯ БЕЗОПАСНОСТЬ**

Überprüfen Sie das Gerät auf sichtbare Schäden. Solche Schäden können eine Gefahr für Ihre Sicherheit darstellen. Schließen Sie niemals ein beschädigtes Gerät an!

Vérifiez que l'appareil n'est pas endommagé visiblement. De tels dommages peuvent constituer une menace pour votre sécurité. Ne branchez jamais un appareil endommagé!

Проверьте устройство на предмет видимых повреждений. Такие повреждения могут представлять угрозу Вашей безопасности. Никогда не подключайте повреждённое устройство!

Verwenden Sie das Gerät nur in Innenräumen bei einer Raumtemperatur von nicht mehr als 2000 Metern über dem Meeresspiegel. Es ist verboten, das Gerät im Freien zu verwenden.

Utilisez l'appareil uniquement à l'intérieur à température ambiante ne dépassant pas 2000 mètres au-dessus du niveau de la mer. Il est interdit d'utiliser l'appareil à l'extérieur.

Используйте прибор исключительно внутри помещений при комнатной температуре, не превышающей 2000 метров над уровнем моря. Запрещено использовать прибор на улице.

Schließen Sie das Gerät nur über eine vorschriftsmäßig installierte geerdete Steckdose an das Stromnetz an.

Connectez l'appareil uniquement à l'alimentation secteur via une prise mise à la terre installée conformément à la réglementation.

Подключайте прибор только к электросети переменного тока через установленную в соответствии с предписаниями розетку с заземлением.

Stellen Sie sicher, dass das Erdungssystem in Ihrer Hauselektrik den Anforderungen entspricht. Befolgen Sie die Anweisungen auf dem Typenschild, wenn Sie das Gerät anschließen und in Betrieb nehmen.

Assurez-vous que le système de mise à la terre du câblage électrique de votre maison répond aux exigences. Suivez les instructions sur la plaque signalétique lors de la connexion et de l'utilisation de l'appareil.

Удостоверьтесь, что система заземления в домашней электропроводке соответствует требованиям. Следуйте указаниям, представленным на заводской табличке при подключении и эксплуатации прибора.

Benutzen Sie das Gerät nur, wenn weder das Netzkabel noch das Gerät selbst beschädigt sind.

N'utilisez l'appareil que si le cordon d'alimentation ou l'appareil lui-même n'est pas endommagé.

Используйте прибор только в случае отсутствия повреждений шнура питания и самого прибора.

Ziehen Sie nach jedem Gebrauch oder im Falle einer Störung den Stecker aus der Steckdose und lassen Sie das Gerät abkühlen.

Après chaque utilisation ou en cas de dysfonctionnement, débranchez la fiche de la prise et laissez l'appareil refroidir.

После каждого использования или при возникновении неисправностей вынимайте вилку из розетки и дайте остыть прибору.

Reparaturen am Gerät, wie z.B. der Austausch eines beschädigten Netzkabels, sind aus Sicherheitsgründen nur von unserem Serviceteam erlaubt.

Les réparations de l'appareil, telles que le remplacement d'un câble réseau endommagé, ne sont autorisées par notre équipe de service que pour des raisons de sécurité.

Ремонт прибора, такой как замена поврежденного сетевого кабеля, разрешается осуществлять только нашей сервисной службой из соображений безопасности.

Berühren Sie nicht die heiße Oberfläche des Geräts. Verwenden Sie Knöpfe oder Tasten, um die Modi einzustellen.

Ne touchez pas la surface chaude de l'appareil. Utilisez des boutons ou des boutons pour régler les modes.

Не касайтесь горячей поверхности прибора. Используйте ручки или кнопки для регулировки режимов.

Um Brände, Stromschläge und Verletzungen zu vermeiden, tauchen Sie Kabel, Stecker oder Geräte nicht in Wasser oder andere Flüssigkeiten.

Pour éviter les incendies, les chocs électriques et les blessures, ne plongez pas le cordon, les fiches ou l'appareil dans l'eau ou tout autre liquide.

Для предотвращения пожара, поражения электрическим током и травмирования не погружайте шнур, вилки или прибор в воду или другую жидкость.

Betreiben Sie das Gerät nicht mit einem beschädigten Kabel oder Stecker oder nachdem das Gerät nicht mehr funktioniert oder in irgendeiner Weise beschädigt wurde. Wenden Sie sich an das Service-Center.

N'utilisez pas l'appareil avec un cordon ou une fiche endommagée, ou après que l'appareil a cessé de fonctionner ou a été endommagé de quelque manière que ce soit. Contactez le service après-vente.

Не используйте прибор с поврежденным шнуром или вилкой, или после того, как прибор перестал работать или был поврежден любым образом. Обратитесь в сервисную службу.

Use of accessories not recommended by the appliance manufacturer may result in personal injury.

Do not allow the cord to hang from the edge of the table or counter or touch the surface of the appliance.

It is forbidden to place the appliance on or near a gas or electric surface, as well as near a preheated oven.

Do not use this appliance for any purpose other than its intended use.

Do not use products packed in foil, paper, as this may cause a risk of fire or electric shock.

It is forbidden to use the appliance if it is covered or touches combustible materials, including curtains, drapes, walls or the like, while it is in operation.

Before cleaning, unplug the appliance from the mains to avoid electric shock.

The appliance is not intended to be operated using an external timer or a separate remote control system.

Wrap the cord around the bottom of the appliance to reduce table clutter and make it easier to store.

Any other service must be performed by an authorized service representative.

Die Verwendung von Zubehör, das nicht vom Gerätehersteller empfohlen wird, kann zu Verletzungen führen.

Achten Sie darauf, dass das Kabel nicht von der Tischkante oder der Theke hängt oder die Oberfläche des Geräts berührt.

Es ist verboten, das Gerät auf oder in der Nähe einer Gas- oder Elektrofläche sowie in der Nähe eines vorgeheizten Backofens aufzustellen.

Verwenden Sie dieses Gerät nur für den vorgesehenen Zweck.

Verwenden Sie keine Produkte, die in Folie oder Papier verpackt sind, da dies zu Brand- oder Stromschlaggefahr führen kann.

Es ist verboten, das Gerät zu benutzen, wenn es während des Betriebs abgedeckt ist oder brennbare Materialien, einschließlich Vorhänge, Vorhänge, Wände oder dergleichen, berührt.

Ziehen Sie vor der Reinigung den Netzstecker aus der Steckdose, um einen Stromschlag zu vermeiden.

Das Gerät ist nicht für den Betrieb mit einer externen Zeitschaltuhr oder einer separaten Fernbedienung vorgesehen.

Wickeln Sie das Kabel um die Unterseite des Geräts, um die Unordnung auf dem Tisch zu reduzieren und die Aufbewahrung zu erleichtern.

Alle anderen Dienstleistungen müssen von einem autorisierten Kundendienstmitarbeiter durchgeführt werden.

L'utilisation d'accessoires non recommandés par le fabricant de l'appareil peut entraîner des blessures.

Ne laissez pas le cordon pendre du bord de la table ou du comptoir ou toucher la surface de l'appareil.

Il est interdit de placer l'appareil sur ou à proximité d'une surface à gaz ou électrique, ainsi qu'à proximité d'un four préchauffé.

N'utilisez pas cet appareil à d'autres fins que celles pour lesquelles il a été conçu.

N'utilisez pas de produits emballés dans du papier d'aluminium, car cela pourrait entraîner un risque d'incendie ou de choc électrique.

Il est interdit d'utiliser l'appareil s'il est couvert ou touche des matériaux combustibles, y compris des rideaux, des tentures, des murs ou autres, pendant son fonctionnement.

Avant le nettoyage, débranchez l'appareil du secteur pour éviter les chocs électriques.

L'appareil n'est pas destiné à être utilisé à l'aide d'une minuterie externe ou d'un système de télécommande séparé.

Enroulez le cordon autour du bas de l'appareil pour réduire l'encombrement de la table et le rendre plus facile à ranger.

Tout autre service doit être effectué par un représentant de service agréé.

Использование дополнительных приспособлений, не рекомендованных производителем прибора, может привести к травмам.

Не давайте шнуру свисать с края стола или стойки, и касаться поверхности прибора.

Запрещено размещать прибор на или рядом с газовой или электрической поверхностью, так же рядом с разогретой духовкой.

Не используйте этот прибор в целях, отличных от предназначенного использования.

Запрещается использовать продукты, упакованные в фольгу, бумагу, так как это может вызвать риск возгорания или поражения электрическим током.

Запрещено использовать прибор если он накрыт, закрыт или касается горючих материалов, включая занавески, портьеры, стены или подобное, во время его работы.

Перед чисткой, отсоедините прибор от электросети во избежания поражения электрическим током.

Прибор не предназначен для работы с использованием внешнего таймера или отдельной системы дистанционного управления.

Оберните шнур вокруг нижней части прибора, чтобы уменьшить беспорядок на столе и упростить его хранение.

Любое другое обслуживание должно выполняться уполномоченным представителем сервисной службы.

CHILD SAFETY

This appliance is not intended for use by children or persons whose physical, sensory or mental abilities, or lack of necessary experience and knowledge, do not allow them to operate the appliance safely without the supervision or direction of a responsible person who must ensure safe operation on their part.

Children should be supervised to ensure that they are not playing with the appliance.

This appliance is intended for use by children over 8 years of age or persons with reduced physical, sensory or mental capabilities, or lack the necessary experience and knowledge, under the supervision or instructions of a responsible person who must ensure safe operation on their part and the prevention of possible hazards.

Standing, sitting or leaning on different parts of the device is prohibited. Doing so may cause damage to the device and may also cause serious injury.

Children and pets should not be left unattended near the device when it is switched on. Children should not play in the immediate vicinity of the device, regardless of whether the device is on or off.

Do not allow children to play with the packaging material.

KINDERSICHERHEIT

Dieses Gerät ist nicht für Kinder oder Personen bestimmt, deren physische, sensorische oder geistige Fähigkeiten oder mangelnde Erfahrung und Kenntnisse es ihnen nicht ermöglichen, das Gerät ohne Aufsicht oder Anleitung einer verantwortlichen Person, die ihrerseits für einen sicheren Betrieb sorgen muss, sicher zu bedienen.

Kinder sollten beaufsichtigt werden, um sicherzustellen, dass sie nicht mit dem Gerät spielen.

Dieses Gerät ist für die Verwendung durch Kinder über 8 Jahre oder Personen mit eingeschränkten körperlichen, sensorischen oder geistigen Fähigkeiten oder ohne die erforderliche Erfahrung und Kenntnisse unter der Aufsicht oder Anweisung einer verantwortlichen Person bestimmt, die für einen sicheren Betrieb ihrerseits und die Vermeidung möglicher Gefahren sorgen muss.

Das Stehen, Sitzen oder Anlehnen an verschiedenen Stellen des Gerätes ist verboten. Andernfalls kann das Gerät beschädigt werden oder auch zu schweren Verletzungen führen.

Kinder und Haustiere sollten nicht unbeaufsichtigt in der Nähe des eingeschalteten Gerätes gelassen werden. Kinder sollten nicht in unmittelbarer Nähe des Gerätes spielen, unabhängig davon, ob das Gerät ein- oder ausgeschaltet ist.

Lassen Sie Kinder nicht mit dem Verpackungsmaterial spielen.

SÉCURITÉ DES ENFANTS

Cet appareil n'est pas destiné à être utilisé par des enfants ou des personnes dont les capacités physiques, sensorielles ou mentales, ou le manque d'expérience et de connaissances nécessaires, ne leur permettent pas d'utiliser l'appareil en toute sécurité sans la supervision ou la direction d'une personne responsable qui doit assurer un fonctionnement sûr de leur part.

Les enfants doivent être surveillés pour s'assurer qu'ils ne jouent pas avec l'appareil.

Cet appareil est destiné à être utilisé par des enfants de plus de 8 ans ou des personnes ayant des capacités physiques, sensorielles ou mentales réduites, ou manquant de l'expérience et des connaissances nécessaires, sous la supervision ou les instructions d'une personne responsable qui doit assurer un fonctionnement sûr de sa part et la prévention d'éventuels dangers.

Il est interdit de se tenir debout, de s'asseoir, de grimper ou de s'appuyer sur différentes parties de l'appareil. Cela pourrait endommager l'appareil et causer des blessures graves.

Les enfants et les animaux domestiques ne doivent pas être laissés sans surveillance à proximité de l'appareil lorsqu'il est allumé. Les enfants ne doivent pas jouer à proximité immédiate de l'appareil, que l'appareil soit allumé ou éteint.

Ne laissez pas les enfants jouer avec le matériel d'emballage.

БЕЗОПАСНОСТЬ ДЕТЕЙ

Данный прибор не предназначен для использования детьми или лицами чьи физические, сенсорные или ментальные способности, либо отсутствие необходимого опыта и знаний не позволяют им обеспечить безопасную эксплуатацию прибора без присмотра или указаний со стороны ответственного лица, которое должно обеспечить осуществление безопасной эксплуатации с их стороны.

Дети должны находиться под наблюдением, чтобы гарантировать, что они не играют с прибором.

Данный прибор предназначен для использования детьми от 8 лет или лицами с ограниченными физическими, сенсорными или ментальными способностями либо отсутствием необходимого опыта и знаний под присмотром или с указаний ответственного лица, которое должно обеспечить осуществление безопасной эксплуатации с их стороны и предотвращение возможных опасностей.

Стоять, сидеть, опираться на разные части устройства запрещается. Это может привести к повреждению устройства, а также стать причиной серьезных травм.

Дети и домашние животные не должны оставаться без присмотра рядом с включенным устройством. Дети не должны играть в непосредственной близости от устройства, независимо от того, является ли устройство включенным или выключенным.

Не разрешайте детям играть с упаковочным материалом.

BRIEF DESCRIPTION

Unpack the device. Remove all packaging material, stickers, and plastic tape around the power plug.

Wipe the outside of the toaster oven with a damp cloth and dry thoroughly. Replace the pull-out crumb tray.

Plug the power cord into a standard wall outlet.

When using for the first time, reheat the toaster oven to the highest level of doneness 3 times and then allow it to cool.

Use the toaster solely to make toast, reheat or thaw toast bread, bread slices, or baked goods.

Do not insert any other objects into the toasting compartment.

Push down the trigger lever only to make toast and never block it.

Avoid using foods that may leak drippings during toasting.

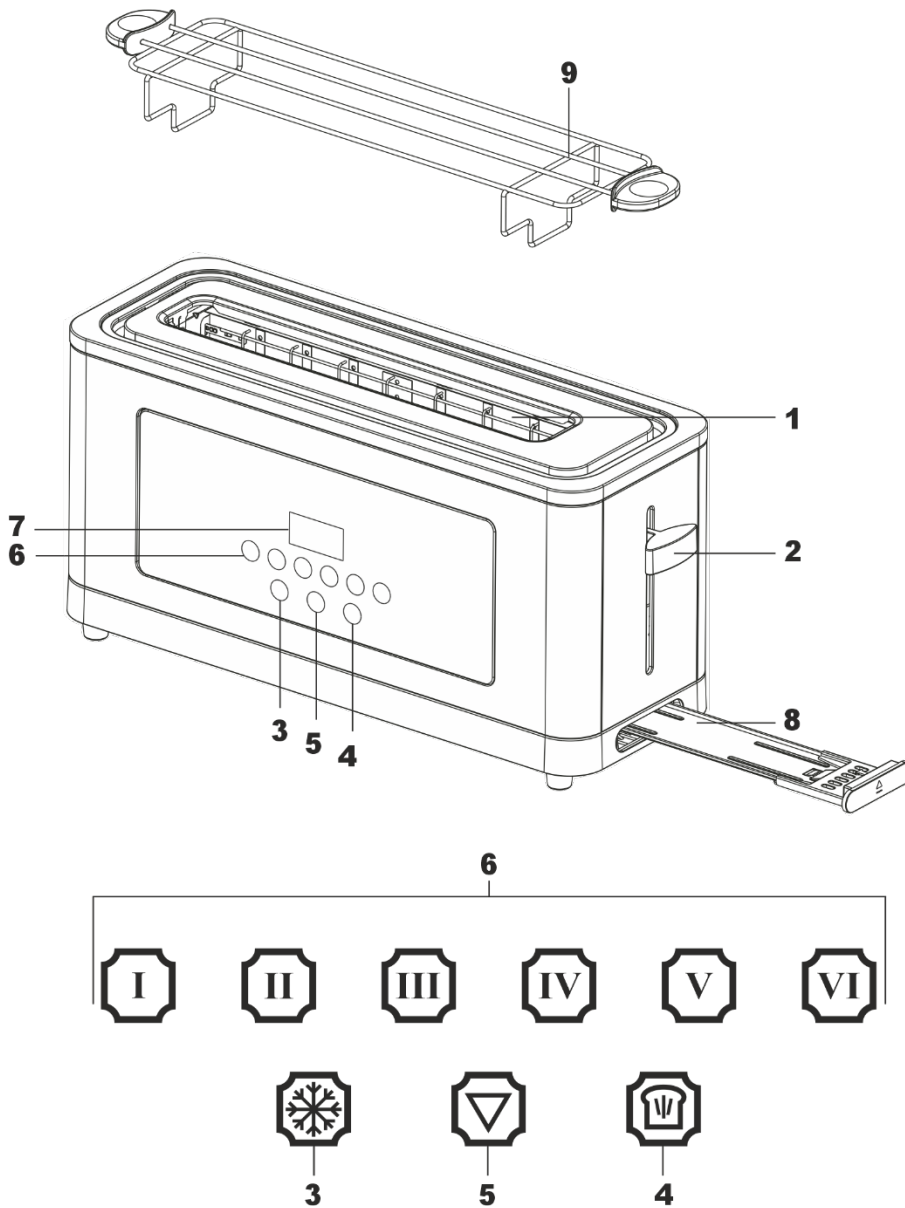
Do not use foods that contain oil, grease, or sugar (e.g., waffles or butter slathered bread).

Do not use the toaster oven without a crumb tray!

LOCATION DRAWING

Approximate arrangement of functional nodes:

- 1. Toasting compartment
- 2. Start lever
- 3. Defrost button
- 4. Warm-up button
- 5. STOP button
- 6. Buttons to toggle the degree of browning. Setting Level 1 to 6
- 7. Display
- 8. Crumb tray
- 9. Warming grate



KURZBESCHREIBUNG

Packen Sie das Gerät aus. Entfernen Sie das gesamte Verpackungsmaterial, die Aufkleber und das Plastikklebeband um den Netzstecker.

Wischen Sie die Außenseite des Toasters mit einem feuchten Tuch ab und trocknen Sie ihn gründlich ab. Setzen Sie die ausziehbare Krümelschublade wieder ein. Stecken Sie das Netzkabel in eine normale Steckdose.

Bei der ersten Benutzung den Toaster 3 mal auf höchster Stufe aufheizen und abkühlen lassen.

Verwenden Sie den Toaster ausschließlich zum Zubereiten von Toast, Aufwärmen oder Auftauen von Toastbrot, Brotscheiben oder Backwaren.

Legen Sie keine anderen Gegenstände in das Röstfach ein.

Den Abzug nur zum Toasten drücken, niemals blockieren.

Vermeiden Sie es, Lebensmittel zu verwenden, aus denen beim Toasten tropfen kann.

Verwenden Sie keine Lebensmittel, die Öl, Fett oder Zucker enthalten (z. B. Waffeln oder mit Butter bestrichenes Brot).

Verwenden Sie den Toaster nicht ohne Krümelschublade!

GESAMTANSICHT

Ungefähre Anordnung der Funktionsknoten:

1. Toastfach
2. Starthebel
3. Schaltfläche "Auftauen"
4. Aufwärm-Taste
5. STOP-Taste
6. Schaltflächen zum Umschalten des Bräunungsgrades. Einstellen der Stufen 1 bis 6
7. Anzeige
8. Krümelschublade
9. Wärmerost

BRÈVE DESCRIPTION

Déballiez l'appareil. Retirez tout le matériel d'emballage, les autocollants et le ruban adhésif en plastique autour de la fiche d'alimentation.

Essayez l'extérieur du four grille-pain avec un chiffon humide et séchez-le soigneusement. Remplacez le ramasse-miettes coulissant. Branchez le cordon d'alimentation dans une prise murale standard.

Lors de la première utilisation, réchauffez le four grille-pain jusqu'à ce qu'il atteigne le niveau de cuisson le plus élevé 3 fois, puis laissez-le refroidir.

Utilisez le grille-pain uniquement pour faire griller, réchauffer ou décongeler du pain grillé, des tranches de pain ou des produits de boulangerie.

N'insérez aucun autre objet dans le compartiment de grillage.

Appuyez sur le levier de la gâchette uniquement pour faire du pain grillé et ne le bloquez jamais.

Évitez d'utiliser des aliments qui peuvent laisser échapper des jus de cuisson pendant le grillage.

N'utilisez pas d'aliments contenant de l'huile, de la graisse ou du sucre (par exemple, des gaufres ou du pain badigeonné de beurre).

N'utilisez pas le four grille-pain sans ramasse-miettes !

DESSIN DE L'EMPLACEMENT

Disposition approximative des noeuds fonctionnels :

1. Compartiment de grillage
2. Levier de démarrage
3. Bouton de décongélation
4. Bouton d'échauffement
5. Bouton STOP
6. Boutons pour basculer le degré de brunissement. Réglage des niveaux 1 à 6
7. Montrer
8. Ramasse-miettes
9. Grille chauffante

КРАТКОЕ ОПИСАНИЕ

Распакуйте устройство. Удалите весь упаковочный материал, наклейки и пластиковую ленту вокруг вилки питания.

Протрите тостер снаружи влажной тканью и тщательно высушите. Установите выдвинутой поддон для крошек на место.

Подключите шнур питания к стандартной сетевой розетке.

При первом использовании разогрейте тостер при максимальной степени прожарки 3 раза, после чего дайте ему остыть.

Используйте тостер исключительно для приготовления тостов, разогрева или размораживания хлеба для тостов, ломтиков хлеба или хлебобулочных изделий.

Не вставляйте в отделение для поджаривания никакие иные предметы.

Нажимайте вниз пусковой рычаг только для приготовления тостов и никогда не блокируйте его.

Избегайте использования продуктов, из которых во время поджаривания могут вытекать капли.

Не используйте продукты питания, содержащие масло, жир или сахар (например, вафли или масло мажанный хлеб).

Не используйте тостер без поддона для крошек!

ВНЕШНИЙ ВИД

Примерное размещение функциональных узлов:

1. Отделение для поджаривания
2. Рычаг запуска
3. Кнопка Разморозки
4. Кнопка Подогрева
5. Кнопка СТОП
6. Кнопки переключения степени поджаривания. Настройка уровня от 1 до 6
7. Дисплей
8. Поддон для крошек
9. Решетка для подогрева

USAGE

Making Toast

Before using the toaster oven normally, remove the warming rack **9**.

- Select the desired amount of browning from 1 to 6 buttons **6**. Displays **7** will show the time for making the toast. Each doneness setting has a set cooking time.
- Insert the product into the toasting compartment **1**

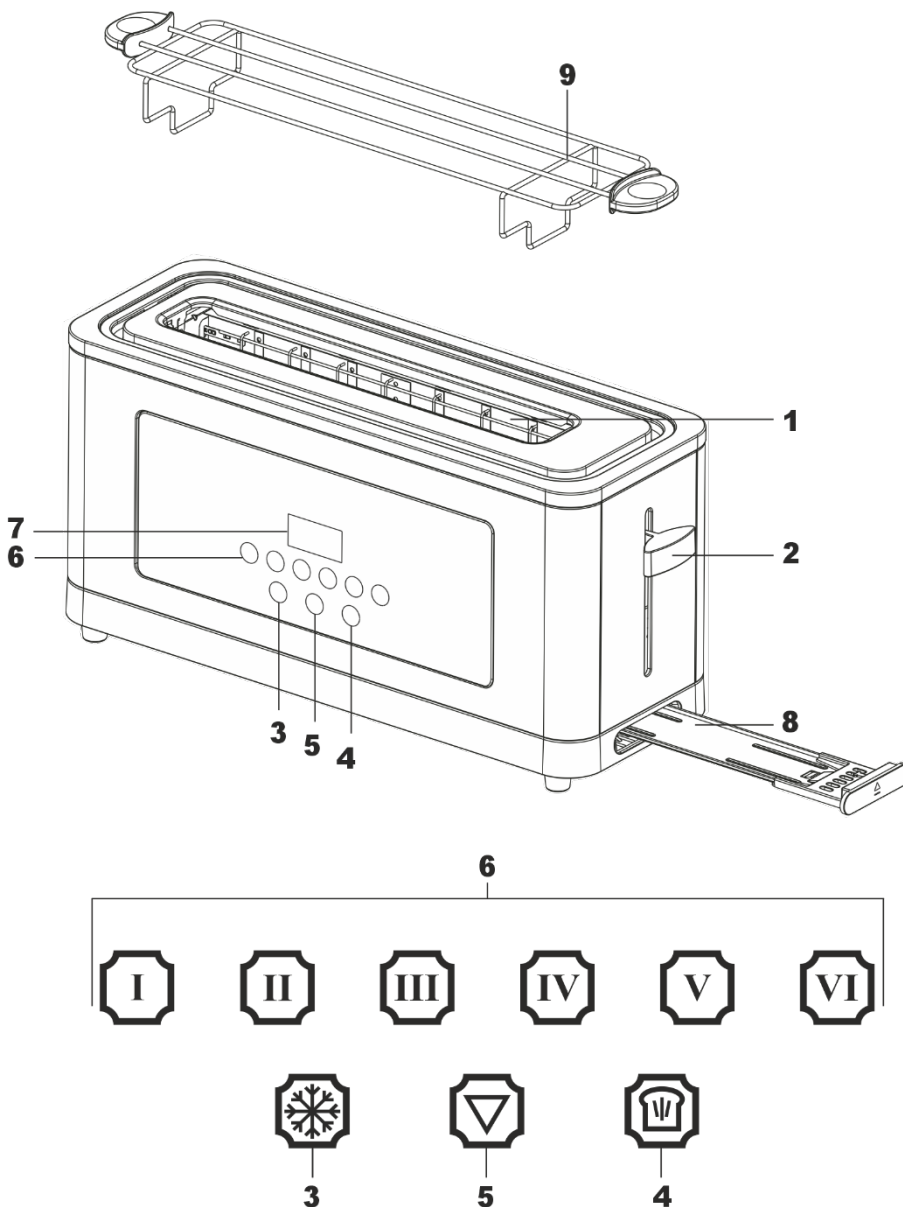
The bread slides automatically adjust to hold thick or thin slices in place.

- Lower the start lever **2** down as far as it will go. It will lock into place at the bottom. This will start the toasting mode.
- At the end of cooking, the toast will pop out and lever **2** will rise to the top, thereby signaling the end of cooking.

During the cooking process, you can cancel or stop the preparation of the toast by pressing the button **5**.

If the product gets stuck, the built-in auto shut-off function automatically cuts off the power.

- Unplug the cord and slide the toast lever up and down a few times to pick up the stuck food.
- Do not touch the metal area around the connectors as it may be hot.



Important!

Never use metal objects to extract food. It can damage the heating elements.

BENUTZUNG**Toast machen**

Bevor Sie den Toaster normal verwenden, entfernen Sie den Wärmestrom **9**.

- Wählen Sie die gewünschte Bräunungsstufe von 1 bis 6. Display **7** zeigt die Bräunungszeit an. Jede Bräunungsstufe hat eine feste Bräunungszeit.
- Legen Sie das Produkt in das Toastfach **1** ein

Die Brotschieber passen sich automatisch an, um dicke oder dünne Scheiben an Ort und Stelle zu halten.

- Senken Sie den Starthebel **2** bis zum Anschlag ab. Er rastet unten ein. Dies startet den Röstmodus.
- Am Ende des Garvorgangs springt der Toast heraus und der Hebel **2** hebt sich nach oben, wodurch das Ende des Vorgangs signalisiert wird.

Während des Vorgangs können Sie die Zubereitung des Toasts abbrechen oder stoppen, indem Sie die Taste **5** drücken.

Wenn das Produkt stecken bleibt, unterbricht die eingebaute automatische Abschaltfunktion automatisch die Stromversorgung.

- Kabel herausziehen und Toasthebel einige Male auf und ab bewegen, um eingeklemmte Lebensmittel zu lösen.
- Berühren Sie nicht den Metallbereich um die Anschlüsse, da dieser heiß sein kann.

Wichtig!

Verwenden Sie niemals Metallgegenstände, um Lebensmittel zu entnehmen. Es kann die Heizelemente beschädigen.

UTILISIRE**Faire du pain grillé**

Avant d'utiliser normalement le four grille-pain, retirez la grille chauffante **9**.

- Sélectionnez la quantité de brunissage souhaitée de 1 à 6 boutons 6. L'affichage **7** indiquera l'heure de préparation du toast. Chaque réglage de cuisson a un temps de cuisson défini.
- Insérez le produit dans le compartiment de grillage **1**

Les glissières à pain s'ajustent automatiquement pour maintenir en place des tranches épaisses ou fines.

- Abaissez le levier de démarrage **2** aussi loin que possible. Il se verrouillera en place en bas. Cela lancera le mode de grillage.
- À la fin de la cuisson, le pain grillé sortira et le levier **2** remontera vers le haut, signalant ainsi la fin de la cuisson.

Pendant le processus de cuisson, vous pouvez annuler ou arrêter la préparation du pain grillé en appuyant sur le bouton **5**.

Si le produit se bloque, la fonction d'arrêt automatique intégrée coupe automatiquement l'alimentation.

- Débranchez le cordon et faites glisser le levier du pain grillé de haut en bas plusieurs fois pour ramasser les aliments coincés.
- Ne touchez pas la zone métallique autour des connecteurs car elle pourrait être chaude.

Important!

N'utilisez jamais d'objets métalliques pour extraire des aliments. Cela peut endommager les éléments chauffants.

ИСПОЛЬЗОВАНИЕ**Приготовление тостов**

Прежде чем использовать тостер в обычном режиме, снимите решетку для подогрева **9**.

- Выберите нужную степень поджаривания от 1 до 6 кнопками **6**. На дисплее **7** отобразится время приготовления тоста. Каждый режим степени прожарки имеет заданное время приготовления.
- Вставьте продукт в отделение для поджаривания **1**

Направляющие для хлеба автоматически регулируются, чтобы удерживать толстые или тонкие ломтики на месте.

- Опустите рычаг запуска **2** вниз до упора. Он зафиксируется вниз. Тем самым запустится режим поджаривания тоста.
- По окончании приготовления тост выскочит наружу и рычаг **2** поднимется вверх, тем самым сигнализируя об окончании приготовления.

В процессе приготовления вы можете отменить или остановить приготовление тоста нажав кнопку **5**.

Если продукт застревает, встроенная функция автоматического отключения автоматически отключает питание.

- Отсоедините шнур и несколько раз передвиньте рычаг тоста вверх и вниз, чтобы поднять застрявшую пищу.
- Не прикасайтесь к металлической области вокруг разъемов, поскольку она может быть горячей.

Важно!

Никогда не используйте металлические предметы для извлечения еды. Она может повредить нагревательные элементы.

Internal Heating Function

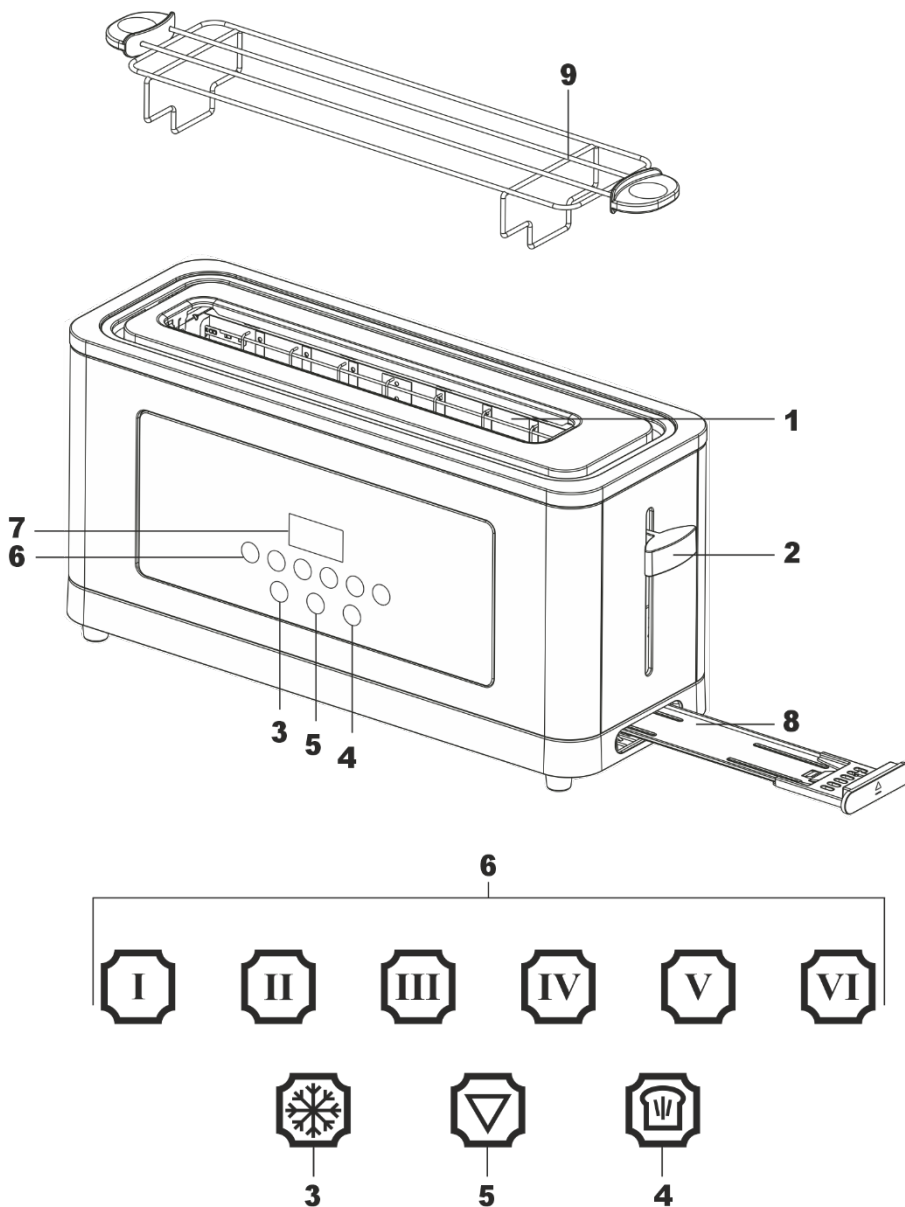
Before using the toaster oven in internal heating mode, remove the warming rack **9**.

- Insert the toast or bread into the toasting compartment **1**

The bread slides automatically adjust to hold thick or thin slices in place.

- Press button **4** Heating function. The indicator light on button **4** is activated.
- Lower the trigger lever **2** down until it locks into place at the bottom. This will start the heating mode.
- At the end of heating, the bread will pop out. The start levers **2** will rise to the starting position, thereby signaling the end of heating.

During the cooking process, you can cancel or stop the preparation of the toast by pressing the button **5**.



Interne Heizfunktion

Bevor Sie den Toaster im internen Heizmodus verwenden, entfernen Sie den Wärmerost **9**.

- Legen Sie den Toast oder das Brot in das Toastfach **1**

Die Brotschieber passen sich automatisch an, um dicke oder dünne Scheiben an Ort und Stelle zu halten.

- Drücken Sie die Taste **4** Heizfunktion. Die Kontrollleuchte an Taste **4** ist aktiviert.
- Senken Sie den Abzugshebel **2** nach unten, bis er unten einrastet. Dadurch wird der Heizmodus gestartet.
- Am Ende des Aufheizens springt das Brot heraus. Die Starthebel **2** gehen in Grundstellung und signalisieren damit das Ende des Aufheizens.

Während des Vorgangs können Sie die Zubereitung des Toasts abbrechen oder stoppen, indem Sie die Taste **5** drücken.

Fonction de chauffage interne

Avant d'utiliser le four grille-pain en mode de chauffage interne, retirez la grille chauffante **9**.

- Insérez le pain grillé ou le pain dans le compartiment de grillage **1**

Les glissières à pain s'ajustent automatiquement pour maintenir en place des tranches épaisses ou fines.

- Appuyez sur le bouton **4** Fonction de chauffage. Le voyant lumineux du bouton **4** est activé.
- Abaissez le levier de gâchette **2** jusqu'à ce qu'il s'enclenche en bas. Cela lancera le mode chauffage.
- À la fin de la chauffe, le pain sortira. Les leviers de démarrage **2** se lèveront jusqu'à la position de départ, signalant ainsi la fin du chauffage.

Pendant le processus de cuisson, vous pouvez annuler ou arrêter la préparation du pain grillé en appuyant sur le bouton **5**.

Функция внутреннего подогрева

Прежде чем использовать тостер в режиме внутреннего подогрева, снимите решетку для подогрева **9**.

- Вставьте тост или хлеб в отделение для поджаривания **1**

Направляющие для хлеба автоматически регулируются, чтобы удерживать толстые или тонкие ломтики на месте.

- Нажмите кнопку **4** Функция подогрева. Световой индикатор кнопки **4** активируется.
- Опустите рычаг запуска **2** вниз до упора пока он не зафиксируется внизу. Тем самым запустится режим подогрева.
- По окончании подогрева хлеб выскочит наружу. Рычаг запуска **2** поднимется вверх в исходное положение, тем самым сигнализируя об окончании подогрева.

В процессе приготовления вы можете отменить или остановить приготовления тоста нажав кнопку **5**.

Defrost function

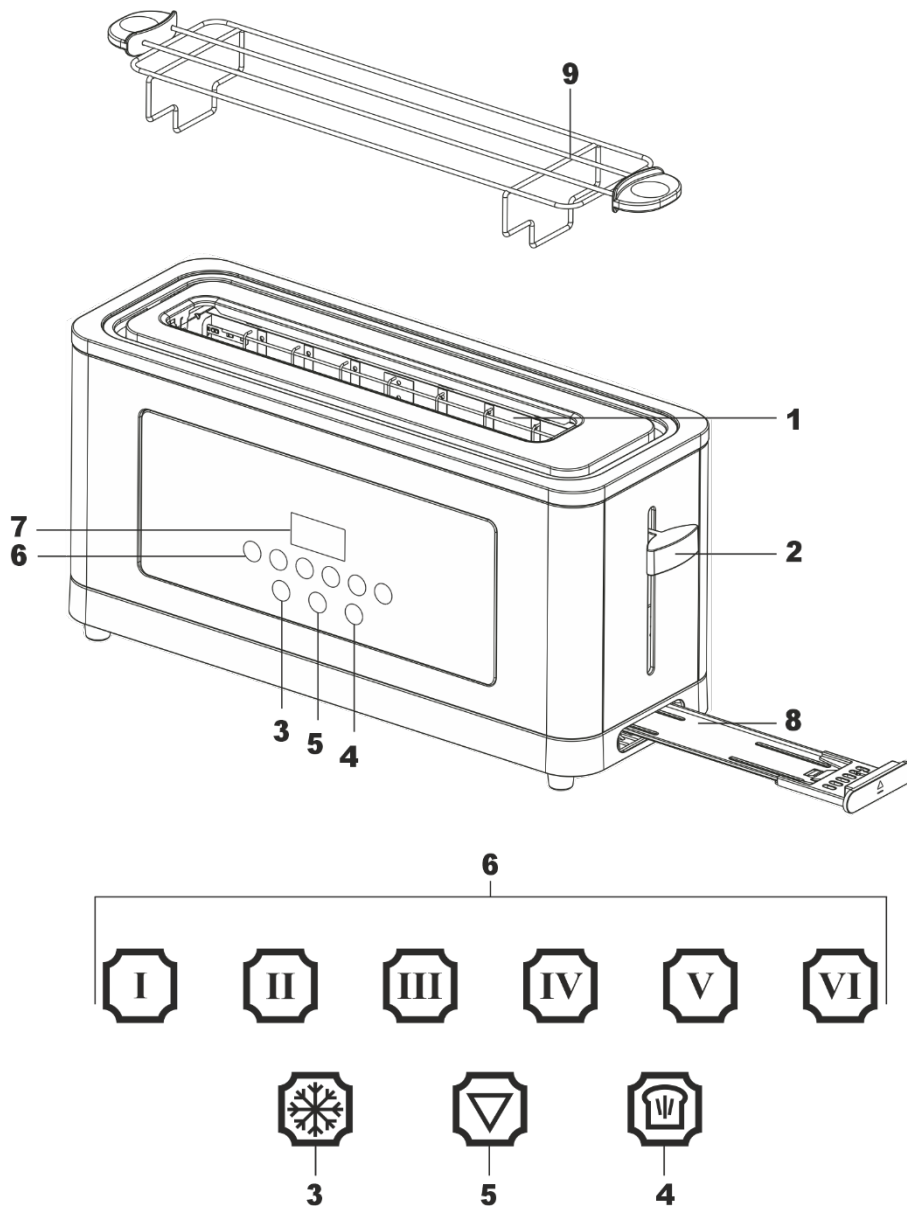
Before using the toaster oven in defrost mode, remove the warming rack **9**

- Select the desired amount of browning from 1 to 6 buttons **6**. Displays **7** will show the time for making the toast. Each done-ness setting has a set cooking time.
- Press button **3** Defrost Mode
- Insert the toast or bread into the toasting compartment **1**

The bread slides automatically adjust to hold thick or thin slices in place.

- Lower the start lever **2** down until it stops until it locks into place at the bottom. This will start the bread defrosting mode.
- At the end of defrosting, the bread will pop out. The start lever **2** will rise up to the starting position, thereby signaling the end of defrosting.

During the cooking process, you can cancel or stop the preparation of the toast by pressing the button **5**.



Abtaufunktion

Bevor Sie den Toaster im Auftaumodus verwenden, entfernen Sie den Wärmerost **9**

- Wählen Sie die gewünschte Bräunungsstufe von 1 bis 6. Display **7** zeigt die Bräunungszeit an. Jede Bräunungsstufe hat eine feste Bräunungszeit.
- Drücken Sie die Taste **3** Abtaumodus
- Legen Sie den Toast oder das Brot in das Toastfach **1**

Die Brotschieber passen sich automatisch an, um dicke oder dünne Scheiben an Ort und Stelle zu halten.

- Senken Sie den Starthebel **2** bis zum Anschlag ab, bis er unten einrastet. Dadurch wird der Brotaufbaumodus gestartet.
- Am Ende des Auftauens springt das Brot heraus. Der Starthebel **2** hebt sich in die Ausgangsposition und signalisiert damit das Ende des Abtauens.

Während des Vorgangs können Sie die Zubereitung des Toasts abbrechen oder stoppen, indem Sie die Taste **5** drücken.

Fonction de dégivrage

Avant d'utiliser le four grille-pain en mode décongélation, retirez la grille chauffante **9**

- Sélectionnez la quantité de brunissage souhaitée de 1 à 6 boutons 6. L'affichage **7** indiquera l'heure de préparation du toast. Chaque réglage de cuisson a un temps de cuisson défini.
- Appuyez sur le bouton **3** Mode de dégivrage
- Insérez le pain grillé ou le pain dans le compartiment de grillage **1**

Les glissières à pain s'ajustent automatiquement pour maintenir en place des tranches épaisses ou fines.

- Abaissez le levier de démarrage **2** jusqu'à ce qu'il s'arrête jusqu'à ce qu'il se verrouille en place. Cela lancera le mode de décongélation du pain.
- À la fin de la décongélation, le pain sortira. Le levier de démarrage **2** se lèvera jusqu'à la position de départ, signalant ainsi la fin du dégivrage.

Pendant le processus de cuisson, vous pouvez annuler ou arrêter la préparation du pain grillé en appuyant sur le bouton **5**.

Функция разморозки

Прежде чем использовать тостер в режиме разморозки, снимите решетку для подогрева **9**

- Выберите нужную степень поджаривания от 1 до 6 кнопками **6**. На дисплее **7** отобразится время приготовления тоста. Каждый режим степени прожарки имеет заданное время приготовления.
- Нажмите кнопку **3** Режим разморозки
- Вставьте тост или хлеб в отделение для поджаривания **1**

Направляющие для хлеба автоматически регулируются, чтобы удерживать толстые или тонкие ломтики на месте.

- Опустите рычаг запуска **2** вниз до упора пока он не зафиксируется внизу. Тем самым запустится режим разморозки хлеба.
- По окончании разморозки хлеб выскочит наружу. Рычаг запуска **2** поднимется вверх в исходное положение, тем самым сигнализируя об окончании разморозки.

В процессе приготовления вы можете отменить или остановить приготовления тоста нажав кнопку **5**.

Using the Heating Rack

Place the warming rack **9** on top of the toaster oven in the appropriate sockets.

- Place the buns on a warming rack **9**
- Select the desired amount of browning from 1 to 3 buttons **6**. Displays **7** will show the cooking time. Each doneness setting has a set cooking time.
- Lower the trigger lever **2** down until it locks into place at the bottom. This will start the heating mode.
- At the end of heating, the start lever **2** will rise upwards to the starting position, thereby signaling the end of heating.

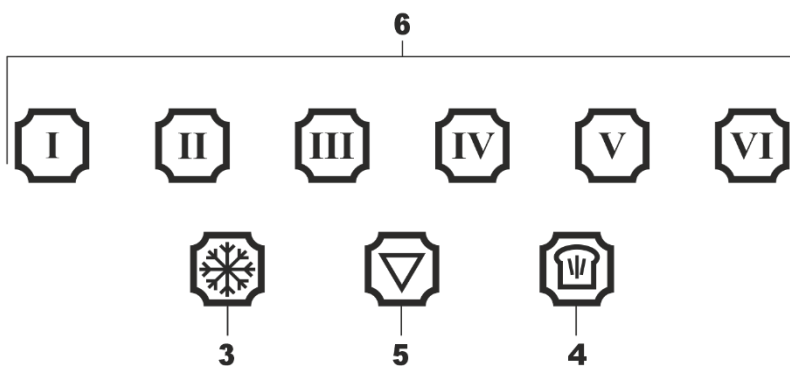
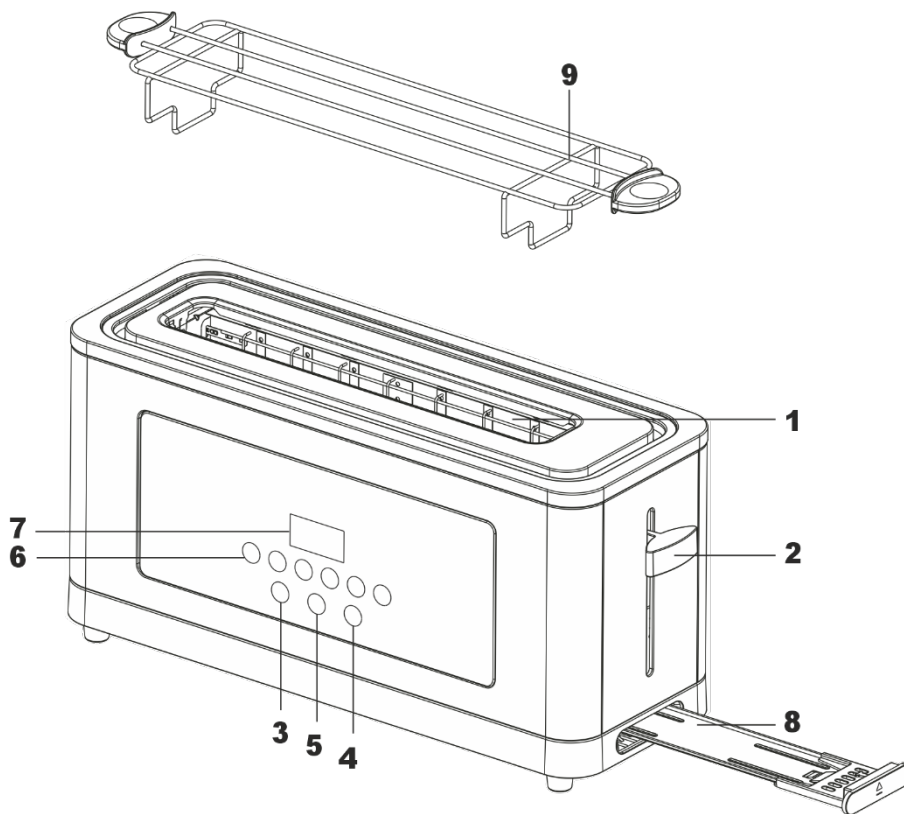
During the cooking process, you can cancel or stop cooking by pressing the **5** button.

Important!

Do not touch the metal rack for warming the buns after cooking. Let it cool. It's hot.

Important!

Do not use a scone warming rack to reheat frozen, buttered, filled, or frosted baked goods.



Verwendung des Heizgestells

Legen Sie den Wärmerost **9** auf den Toaster in die entsprechenden Steckdosen.

- Die Brötchen auf ein Warmhaltgitter legen **9**
- Wählen Sie die gewünschte Bräunungsstufe von 1 bis 6. Display **7** zeigt die Bräunungszeit an. Jede Bräunungsstufe hat eine feste Bräunungszeit.
- Senken Sie den Abzugshebel **2** nach unten, bis er unten einrastet. Dadurch wird der Heizmodus gestartet.
- Am Ende des Aufheizens springt das Brot heraus. Die Starthebel **2** gehen in Grundstellung und signalisieren damit das Ende des Aufheizens.

Während des Vorgangs können Sie den Vorgang abbrechen oder stoppen, indem Sie die Taste **5** drücken.

Utilisation de la grille chauffante

Placez la grille chauffante **9** sur le dessus du four grille-pain dans les prises appropriées.

- Placer les petits pains sur une grille chauffante **9**
- Sélectionnez la quantité de brunissage souhaitée de 1 à 3 boutons **6**. L'écran **7** indique le temps de cuisson. Chaque réglage de cuisson a un temps de cuisson défini.
- Abaissez le levier de gâchette **2** jusqu'à ce qu'il s'enclenche en bas. Cela lancera le mode chauffante.
- À la fin de la chauffe, le levier de démarrage **2** s'élèvera jusqu'à la position de départ, signalant ainsi la fin de la chauffe.

Pendant le processus de cuisson, vous pouvez annuler ou arrêter la cuisson en appuyant sur le bouton **5**.

Использование решетки для подогрева

Установите решетку для подогрева **9** на верх тостера в соответствующие гнезда.

- Положите булочки на решетку для подогрева **9**
- Выберите нужную степень поджаривания от 1 до 3 кнопками **6**. На дисплее **7** отобразится время приготовления. Каждый режим степени прожарки имеет заданное время приготовления.
- Опустите рычаг запуска **2** вниз до упора пока он не зафиксируется внизу. Тем самым запустится режим подогрева.
- По окончании подогрева рычаг запуска **2** поднимется вверх в исходное положение, тем самым сигнализируя об окончании подогрева.

В процессе приготовления вы можете отменить или остановить приготовление нажав кнопку **5**.

Wichtig!

Nach dem Backen nicht mit dem Metallrost zum Aufwärmen der Brötchen in Berührung kommen. Abkühlen lassen. Es ist heiß.

Important!

Ne touchez pas la grille métallique pour réchauffer les petits pains après la cuisson. Laissez refroidir. C'est chaud.

Важно!

Не прикасайтесь к металлической решетке для подогрева булочек после приготовления. Дайте ей остыть. Она горячая.

Wichtig!

Zum Aufwärmen von gefrorenen, gebutterten, gefüllten oder tiefgefrorenen Backwaren darf kein Scone-Wärmerost verwendet werden.

Important!

N'utilisez pas de grille chauffante à scone pour réchauffer des produits de boulangerie surgelés, beurrés, fourrés ou givrés.

Важно!

Не используйте решетку для подогрева булочек для разогрева замороженных, намазанных маслом, с начинкой или покрытых глазурью хлебобулочных изделий.

CARE AND MAINTENANCE

Always unplug the power cord from the electrical outlet and allow the toaster oven to cool before cleaning.

Exterior Toaster Cleaning

Do not immerse the toaster in water for cleaning.

It is forbidden to use steam cleaners, oven or grill sprays.


For cleaning exterior surfaces:

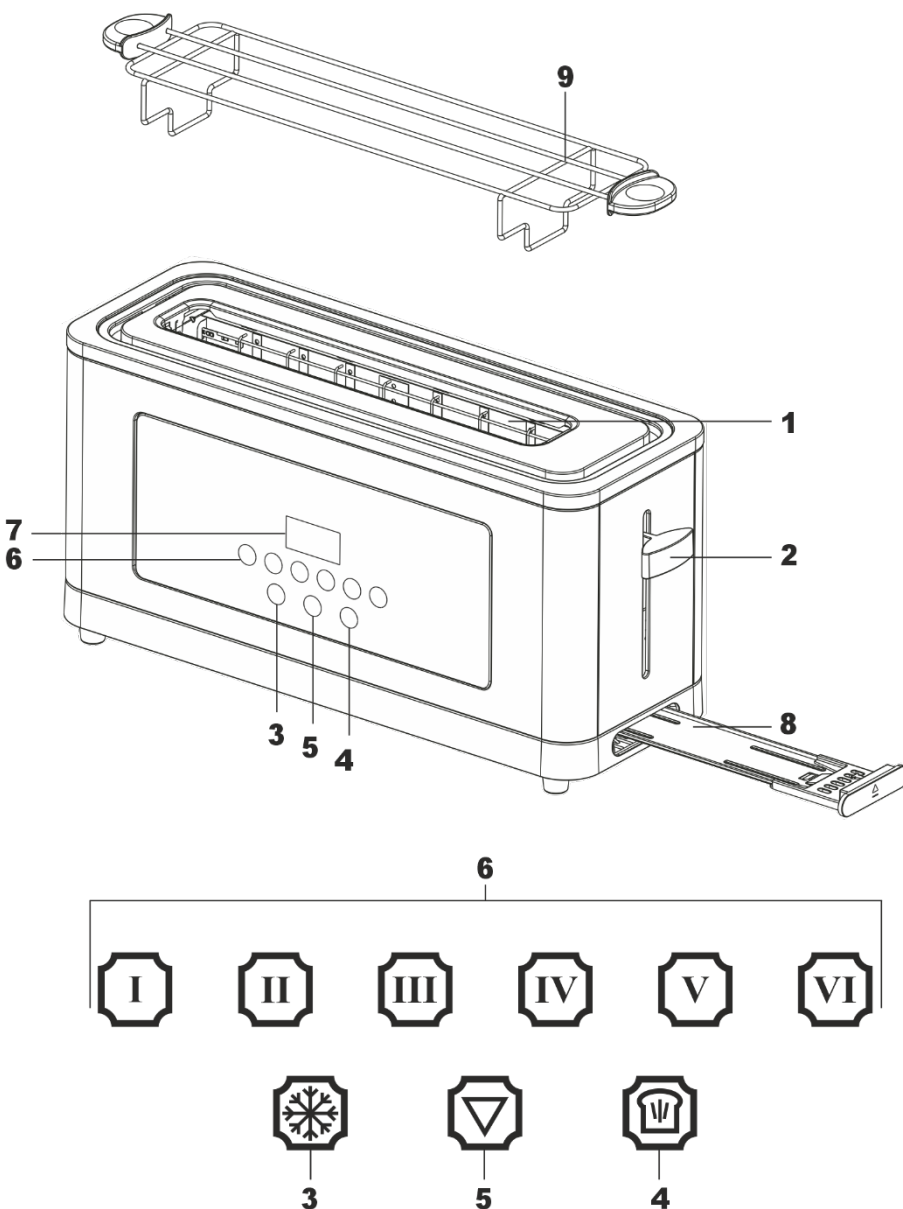
- Wipe the exterior with a damp cloth or sponge and dry with a paper towel.
- Do not use strong cleaners or abrasives that can scratch surfaces, and never spray cleaning products directly onto the toaster.

Cleaning the crumb tray

Do not allow debris to accumulate in the crumb tray.

To clean the crumb tray, you need to:

- Click on the  symbol on the crumb tray **8**, the pallet will slide outwards.
- Dispose of any crumbs collected and wash the tray with water and mild dish detergent.
- If there is stubborn dirt, remove it with a nylon mesh pad.
- Be sure to dry the tray completely before returning it back to the toaster.



Important!
The crumb tray is not dishwasher safe.

PFLEGE UND WARTUNG

Ziehen Sie immer den Netzstecker aus der Steckdose und lassen Sie den Toaster vor der Reinigung abkühlen.

Außenreinigung des Toasters

Tauchen Sie den Toaster zur Reinigung nicht in Wasser.

Die Verwendung von Dampfreinigern, Backofen- oder Grillsprays ist verboten.


Zur Reinigung von Außenflächen:

- Wischen Sie die Außenseite mit einem feuchten Tuch oder Schwamm ab und trocknen Sie sie mit einem Papiertuch ab.
- Verwenden Sie keine scharfen Reinigungsmittel oder Scheuermittel, die Oberflächen zerkratzen können, und sprühen Sie niemals Reinigungsmittel direkt auf den Toaster.

Reinigung der Krümelschublade

Achten Sie darauf, dass sich kein Schmutz in der Krümelschublade ansammelt.

Um die Krümelschublade zu reinigen, müssen Sie:

- Klicken Sie auf das  Symbol auf der Krümelschublade **8**, die Palette gleitet nach außen.
- Entsorgen Sie alle gesammelten Krümel und waschen Sie das Tablett mit Wasser und mildem Spülmittel.
- Wenn hartnäckiger Schmutz vorhanden ist, entfernen Sie ihn mit einem Nylon-Mesh-Pad.
- Achten Sie darauf, das Tablett vollständig zu trocknen, bevor Sie es wieder in den Toaster stellen.

Wichtig!

Die Krümelschublade ist nicht spülmaschinengeeignet.

ENTRETIEN ET MAINTENANCE

Débranchez toujours le cordon d'alimentation de la prise électrique et laissez le four grille-pain refroidir avant de le nettoyer.

Nettoyage extérieur du grille-pain

Ne plongez pas le grille-pain dans l'eau pour le nettoyer.

Il est interdit d'utiliser des nettoyeurs vapeur, des sprays pour four ou pour gril.


Pour le nettoyage des surfaces extérieures :

- Essuyez l'extérieur avec un chiffon humide ou une éponge et séchez-le avec une serviette en papier.
- N'utilisez pas de nettoyeurs puissants ou d'abrasifs qui peuvent rayer les surfaces, et ne vaporisez jamais de produits de nettoyage directement sur le grille-pain.

Nettoyage du ramasse-miettes

Ne laissez pas les débris s'accumuler dans le ramasse-miettes.

Pour nettoyer le ramasse-miettes, vous devez :

- Cliquez sur le symbole  sur le ramasse-miettes **8**, la palette glissera vers l'extérieur.
- Jetez les miettes ramassées et lavez le plateau avec de l'eau et un détergent à vaisselle doux.
- S'il y a de la saleté tenace, enlevez-la avec un tampon en maille de nylon.
- Assurez-vous de sécher complètement le plateau avant de le remettre dans le grille-pain.

Important!

Le ramasse-miettes ne va pas au lave-vaisselle.

ОБСЛУЖИВАНИЕ И УХОД

Всегда отключайте шнур питания от электрической розетки и дайте тостеру остыть перед чисткой.

Наружная очистка тостера

Запрещено погружать тостер в воду для очистки.

Запрещено использовать паровые очистители, спреи для духовок или грилей.


Для очистки наружных поверхностей:

- Протрите внешнюю поверхность влажной тканью или губкой и высушите бумажным полотенцем.
- Не используйте сильные чистящие средства или абразивы, которые могут поцарапать поверхности, и никогда не распыляйте чистящие средства прямо на тостер.

Очистка поддона для крошек

Не допускайте скопления мусора в поддоне для крошек.

Для очистки поддона для крошек необходимо:

- Нажмите на символ  на поддоне для крошек **8**, поддон выдвинется наружу.
- Избавьтесь от собранных крошек и вымойте поддон водой с мягким моющим средством для посуды.
- Если есть устойчивые загрязнения, удаляйте их при помощи нейлоновой сетчатой подушечки.
- Обязательно полностью высушите поддон перед тем, как вернуть его обратно в тостер.

Важно!

Поддон для крошек нельзя мыть в посудомоечной машине.

Alternate inspection

In addition to operations related to the routine care of the toaster, you should:

- Carry out periodic checks of the serviceability of the controls and working units of the toaster.
- Troubleshoot detected faults.

All repairs and adjustments and maintenance operations must be carried out by a service center or fitter with appropriate qualifications.

**Important!**

It is the responsibility of the user to ensure that the appliance is in perfect condition and that it is properly maintained. Breakdowns caused by non-compliance with these Instructions shall not be recognized.

Periodische Besichtigung

Zusätzlich zu den Operationen, die mit der routinemäßigen Pflege des Toasters verbunden sind, sollten Sie:

- Führen Sie regelmäßige Kontrollen der Funktionstüchtigkeit der Bedienelemente und Arbeitseinheiten des Toasters durch.
- Beheben Sie erkannte Fehler.

Alle Reparaturen, Einstellungen und Wartungsarbeiten müssen von einem Service-Center oder einem Installateur mit entsprechender Qualifikation durchgeführt werden.

Wichtig!

Es liegt in der Verantwortung des Benutzers, sicherzustellen, dass sich das Gerät in einwandfreiem Zustand befindet und ordnungsgemäß gewartet wird. Schäden, die durch Nichtbeachtung dieser Anweisungen entstehen, werden nicht anerkannt.

Inspection alternative

En plus des opérations liées à l'entretien courant du grille-pain, vous devez :

- Effectuez des contrôles périodiques de l'état de fonctionnement des commandes et des unités de travail du grille-pain.
- Dépanner les défauts détectés.

Toutes les réparations, réglages et opérations d'entretien doivent être effectués par un centre de service ou un installateur disposant des qualifications appropriées.

Important!

Il est de la responsabilité de l'utilisateur de s'assurer que l'appareil est en parfait état et qu'il est correctement entretenu. Les pannes causées par le non-respect de ces instructions ne seront pas reconnues.

Периодический осмотр

Кроме операций, связанных с текущим уходом за тостером следует:

- Производить периодические проверки исправности органов управления и рабочих узлов тостера.
- Устранять обнаруженные неисправности.

Все ремонты и операции по регулировке и обслуживанию должны производиться сервисным центром или монтажником, обладающим соответствующей квалификацией.

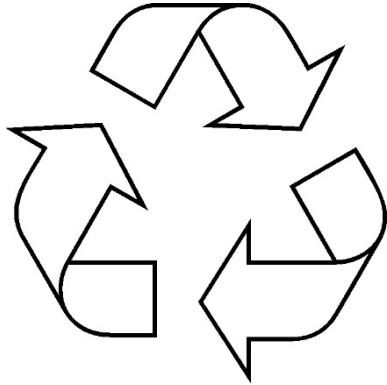
Важно!

Пользователь отвечает за безупречное состояние прибора и правильное обслуживание. Поломки, вызванные несоблюдением настоящей Инструкции, не признаются.

RESPECT FOR THE ENVIRONMENT

The documentation provided with this oven has been printed on chlorine free bleached paper or recycled paper to show respect for the environment.

The packaging has also been designed to avoid environmental impact. Packaging material is ecological and can be re-used or recycled.

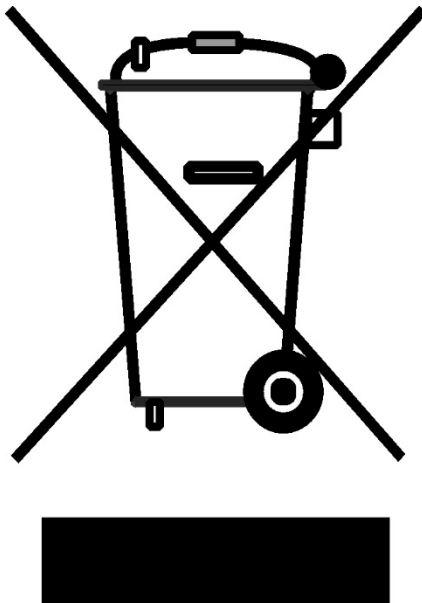


By recycling the packaging, you will help save raw materials as well as reducing the bulk of domestic and industrial waste.

Disposing of the packaging

Please dispose of the packaging that came with your appliance in an environmentally friendly way.

Recycling in this way saves on resources and cuts down on waste.



Disposing of old appliances

The symbol on the product or on its packaging indicates that this product may not be treated as household waste. Instead, it shall be handed over to the applicable collection point for the recycling of electrical and electronic equipment.

By ensuring this product is disposed of correctly, you will help prevent potential negative consequences for the environment and human health, which could otherwise be caused by inappropriate waste handling of this product.

For more detailed information about recycling of this product, please contact your local city office, your household waste disposal service or the shop where you purchased the product.

UMWELTVERTRÄGLICHKEIT

Als Beitrag zum Umweltschutz wurde die Dokumentation zu diesem Gerät auf chlorfreiem und gebleichtem oder Recycling-Papier gedruckt.

Bei der Herstellung der Verpackung wurde auf die Umweltverträglichkeit Wert gelegt. Die Verpackung kann gesammelt oder recycelt werden, da es sich um ein umweltschonendes Material handelt.

Durch Recycling der Verpackung wird zur Reduzierung des Rohstoffverbrauchs und des Volumens von Industrie- und Hausmüll beigetragen.

Verpackungsentsorgung

Entsorgen Sie die Transportverpackung möglichst umweltgerecht.

Recycling von Verpackungsmaterialien spart Rohstoffe und verringert die Abfallmenge.

Entsorgung der Altgeräte

Das Symbol auf dem Produkt oder seiner Verpackung weist darauf hin, dass dieses Produkt kein normaler Haushaltsabfall ist. Es soll an einem Sammelpunkt für das Recycling von elektrischen und elektronischen Geräten abgegeben werden.

Durch Ihren Beitrag zur korrekten Entsorgung dieses Produkts schützen Sie die Umwelt und die Gesundheit Ihrer Mitmenschen. Umwelt und Gesundheit werden durch die falsche Entsorgung gefährdet.

Weitere Informationen über das Recycling dieses Produkts erhalten Sie von Ihrem Rathaus, Ihrer Müllabfuhr oder dem Geschäft, in dem Sie das Produkt gekauft haben.

RESPECT DE L'ENVIRONNEMENT

Pour contribuer à la protection de l'environnement, la documentation fournie avec ce four a été imprimée sur du papier blanchi sans chlore ou du papier recycle.

L'emballage a également été conçu pour éviter les impacts environnementaux. Le matériau d'emballage est écologique et peut être réutilisé ou recyclé.

En recyclant l'emballage, vous aidez à économiser les matières premières ainsi que la réduction de la majeure partie des déchets domestiques et industriels.

Élimination des emballages

Éliminez les emballages de transport de la manière la plus écologique possible.

Le recyclage des matériaux d'emballage permet d'économiser des matières premières et de réduire la quantité de déchets.

Disposition d'appareils anciens

Ce symbole sur le produit ou sur son emballage indique que ce produit ne peut pas être traité comme un déchet domestique. Il sera plutôt remis au centre de collecte approprié pour le recyclage des équipements électriques et électroniques.

En vous assurant que ce produit est éliminé correctement, vous aiderez à prévenir les conséquences négatives potentielles pour l'environnement et la santé humaine, qui pourraient survenir suite au traitement inapproprié des déchets de ce produit.

Pour obtenir des informations plus détaillées sur le recyclage de ce produit, veuillez communiquer avec le bureau municipal de votre ville, avec votre service d'élimination des déchets ménagers ou avec le magasin où vous avez acheté le produit.

ОХРАНА ОКРУЖАЮЩЕЙ СРЕДЫ

В качестве вклада в охрану окружающей среды вся документация к этому устройству была напечатана на отбеленной, не содержащей хлора или на пригодной ко вторичной переработке бумаге.

При изготовлении упаковки был сделан акцент на соблюдение норм по охране окружающей среды. Она также может быть вторично переработана, поскольку изготовлена из безвредных для окружающей среды материалов.

Возможность переработки упаковочного материала значительно снижает как потребление природно-сырьевых ресурсов, так и образование промышленного и бытового мусора.

Утилизация упаковки

Утилизируйте упаковку по возможности более экологично.

Вторичная переработка материалов для упаковки экономит сырье и уменьшает количество мусора.

Утилизация старых приборов

Такой символ на продукте или его упаковке указывает на то, что этот продукт, по приходу в негодность, нельзя рассматривать как обычный домашний мусор, его следует сдать в пункт сбора электрических и электронных устройств, для их вторичной переработки.

Вашим вкладом в правильную утилизацию этого продукта Вы защищаете окружающую среду и здоровье Ваших близких. Неправильная утилизация угрожает окружающей среде и здоровью.

Дальнейшие сведения о вторичной переработке этого продукта Вы можете получить в городской администрации, службе вывоза мусора или в магазине, в котором Вы купили этот продукт.

DE

GARANTIEBEDINGUNGEN FÜR HAUSHALTSGERÄTE:

1. Die Garantie für das einwandfreie Funktionieren des Geräts ist für die Dauer von 24 Monaten gültig, gerechnet von dem Tag des Kaufs (es ist jeweils die Rechnung und der Kaufbeleg mit Kauf- und/oder Lieferdatum vorzulegen). Bei Nichtvorlage ist die Reparatur kostenpflichtig.
2. Die Herstellerfirma wird die Reparatur unentgeltlich durchführen, wenn die Werksdefekte innerhalb des Garantiezeitraumes festgestellt werden (z.B. keine angemessene Konstruktion, Montage, defektes Material und Fertigung).
3. Die entsprechende Garantie ist nur für diejenige Produkte gültig, die nicht zu kommerziellen, sondern ausschließlich zu privaten Zwecken benutzt werden. Andernfalls wird die Garantie ungültig.
4. Die Reparatur wird unentgeltlich (insbesondere Arbeits-, Materialkosten und bei Bedarf wie auch unter Berücksichtigung der geltenden Gesetzgebung - die Transportkosten) von der zuständigen Kundendienststelle zu Hause bei dem Verbraucher oder in einer Werkstatt durchgeführt, wenn die Kundendienststelle ein derartiges Vorgehen für notwendig betrachtet.
5. Alle Mängelansprüche werden von der zuständigen Kundendienststelle nur nach einer entsprechenden Qualitätsprüfung des Produktes und nach der Erstellung eines Gutachtens in Betracht gezogen.
6. Der Umtausch des Geräts wird im Laufe der Garantielaufzeit nur in dem Fall durchgeführt, wenn die Reparatur gemäß Expertengutachten nicht möglich ist oder das Gerät nach der Durchführung von 3 Reparaturen weiterhin Defekte aufweist.
7. Bei unnötiger oder unberechtigter Beanspruchung des Kundendienstes berechnen wir für unsere Dienstleistung übliche Zeit- und Wege-Entgelt. Bevor Sie den Kundendienst anfordern kontrollieren Sie bitte, ob es sich nicht um einen Bedienungsfehler oder eine Ursache handelt, die mit der Funktion des Gerätes nichts zu tun haben. Bitte nehmen Sie vorerst Kontakt mit dem zuständigen Service-Center auf.
8. Die Installation des Geräts soll nur von den qualifizierten Fachpersonen durchgeführt werden. Der Kunde ist verpflichtet, den entsprechenden Nachweis hierfür zu erbringen. Andernfalls besteht kein Anspruch auf die Gewährung einer Garantieleistung.
9. Der Umtausch des Geräts wird nur von dem Verkäufer durchgeführt.
10. Eine Haftung in Bezug auf entsprechende Garantie wird beschränkt, soweit nichts Anderes gesetzlich angeordnet und in den obengenannten Garantieverpflichtungen angegeben ist.

GARANTIE GILT NICHT FÜR:

1. Erzeugnisse, deren Störungen und Fehler verursacht wurden durch: Transportbeschädigungen; falsche Installation; fahrlässige Wartung oder schlechte Pflege; Anschluss an eine falsche Stromspannung; Anwendung von nicht empfohlenen Putz- und Waschmitteln; Missachtung der beiliegenden Gebrauchsanweisung oder wenn das Erzeugnis von unbefugten Personen repariert, umgebaut, bzw. installiert wurde sowie wenn die Seriennummer nicht lesbar ist, entfernt oder geändert wurde.
2. Produkte, die mit nicht beseitigten Mängeln betrieben wurden oder von nicht von uns zugelassenen Servicediensten gewartet wurden.
3. Störungen, die unabhängig vom Hersteller verursacht wurden, so wie: Stromspannungsschwankungen, Naturphänomene und Naturkatastrophen, Feuerbrand, Haus- oder Wildtiere, Insekten usw.
4. Glas- und Keramikoberflächen sowie Außenelemente aus Plastik im Falle, wenn der Fehler durch Verschulden des Benutzers aufgetreten ist, nach der Unterzeichnung des Abnahmeprotokolls vom Verbraucher.
5. Kratzer, Risse und ähnliche äußere mechanische Beschädigungen, die während der Nutzung entstanden sind.
6. Solche Beschädigungen von Elementen, deren Wahrscheinlichkeit erheblich höher ist nach Art ihrer Nutzung oder welche als Folge des Normalverschleißes entstanden sind (inklusive Betriebsstoffe), solche wie: Lampen, Filter o.ä., die von Hand bewegten Kunststoffteile.
7. Solche Arten von Arbeiten wie Regulierung, Reinigung und weitere Produktpflege, die in der Betriebsanleitung festgelegt sind.
8. Sowie aus anderen Gründen, die durch Verschulden des Käufers entstanden und nicht auf den Hersteller zurückzuführen sind – die können ausschließlich auf Kosten des Käufers beseitigt werden.

**Die ungeerdeten Geräte sind potenziell gefährlich.
Der Hersteller übernimmt keine Haftung für Schäden, die durch nicht bestimmungsgemäßen Gebrauch, die fehlerhafte Installation, Betrieb, Verwendung oder Wartung entstanden sind.**

WARRANTY CONDITIONS FOR HOME APPLIANCES

1. The warranty for a broken part is valid for the full period of 24 months from the day of purchase.
2. The manufacturer only covers the servicing in the event of a manufacturer fault, such as but not limited to: inappropriate design, installation by technician, defective materials.
3. This warranty applies only to products used for the following purposes: non-commercial, personal, family, residential, or household. For anything outside of these purposes, the warranty is only valid for 4 months from the date of purchase of the products.
4. Repairs that qualify under this warranty guarantee are completely free including the cost of labour, and materials, transportation is determined by the relevant Kaiser servicing centre.
5. Any questions or queries on the quality of the product will be assessed only after our servicing company checks the product. Any conclusions will only be reached based on the outcome of a servicing report.
6. The product will only be exchanged within the warranty period in the situation that the servicing expert concludes that the product cannot be repaired or if the same product requires parts changed three times in total within the warranty period.
7. In case of unnecessary or unjustified demands for customer service, we charge for our service the usual time consumption and transportation fees. Before you contact our customer service, please check whether it's a defect or error of a product or or mistake of maintenance. Please take the time to communicate with the relevant Kaiser service center.
8. Installation of the device should only be carried out by qualified professional persons. The customer is required to provide appropriate justification. Otherwise there is no entitlement to the grant of a guarantee.
9. Only the distributor selling the products has the right to exchange the defected product for a new one.
10. Liability under this warranty is limited to, unless otherwise specified by law is all referred to these above obligations.

WARRANTY NOT VALID WHEN:

1. In the event of our products being damaged or experiencing some kind of fault from transport damage, due to incorrect installation by other than trained Kaiser technician or taking improper care of the products, connecting to the wrong power supply, the use of non-recommended cleaning agents and detergents. Any failure to comply with the instructions for operational use or if the product has been repaired or modified or installed by the customer and changed or removed the serial number will not qualify for the warranty conditions.
2. Products being serviced by an unauthorized servicing company will not be valid for warranty.
3. Product failures caused by reasons independent of the manufacturer, such as fluctuations in the power supply, external events such as nature or natural disasters, fire, insects or domestic and wild animals will not comply with the warranty conditions.
4. If the glass or the ceramic glass on a product is broken or defected after installation, the customer will be held liable.
5. Any damage scratches, cracks, and external mechanical faults caused during the operation by the customer.
6. The damage of certain parts being caused by normal wear and tear such as (lamps, filters, etc.).
7. Other external factors causing damage such as adjusting the products and cleaning.
8. Any other damage caused by the fault of the user and which is not linked to faults caused by the manufacturer will not comply with the warranty agreement.

**The unearthed devices are potentially dangerous.
The manufacturer accepts no liability for damages which have caused by improper use, the incorrect installation, operation, application or maintenance.**

CONDITIONS DE GARANTIE POUR LES APPAREILS ÉLECTROMÉNAGERS

1. La garantie pour le bon fonctionnement de l'appareil est valable pour une période de 24 mois à compter de la date d'achat (la facture et la preuve d'achat avec la date d'achat et / ou de livraison doivent être présentées). S'il n'est pas présent, la réparation est susceptible de payer.
2. Le fabricant effectuera la réparation gratuitement si les défauts de l'usine sont détectés pendant la période de garantie (par exemple, pas de conception raisonnable, l'assemblage, le matériel défectueux et la fabrication).
3. La garantie correspondante n'est valable que pour les produits qui ne sont pas utilisés à des fins commerciales mais uniquement à des fins privées. Sinon, la garantie devient nulle.
4. La réparation doit être effectuée gratuitement (notamment main-d'œuvre, - frais de matériel et, si nécessaire et compte tenu de la législation applicable - frais de transport) par le service après-vente compétent au consommateur ou dans un atelier si le centre de service estime qu'une telle action est nécessaire.
5. Toute réclamation pour vices doit être examinée par le service après-vente compétent uniquement après un contrôle de qualité correspondant du produit et après la préparation d'un rapport.
6. Le remplacement de l'appareil ne sera effectué que pendant la période de garantie si, selon les rapports d'experts, la réparation n'est pas possible ou si l'appareil continue à présenter des défauts après que 3 réparations ont été effectuées.
7. En cas d'utilisation inutile ou injustifiée du service client, nous facturons pour notre service les frais habituels de temps et de distance. Avant de demander le service, vérifiez s'il ne s'agit pas d'une opération défectueuse ou d'une cause qui n'a rien à voir avec la fonction de l'appareil. Veuillez contacter le centre de service responsable pour le moment.
8. L'installation de l'appareil ne doit être effectuée que par des spécialistes qualifiés. Le client est obligé de fournir une preuve de cela. Sinon, il n'y a pas de droit à l'octroi d'une garantie.
9. L'échange de l'appareil est uniquement effectué par le vendeur.
10. La responsabilité à l'égard de cette garantie est limitée, sauf disposition contraire prévue par la loi et spécifiée dans les obligations de garantie ci-dessus.

GARANTIE N'EST PAS VALIDE LORSQUE:

1. Produits dont les défauts et les défauts ont été causés par: des dommages de transport; mauvaise installation; entretien négligent ou mauvais soin; Connexion à une tension incorrecte Utilisation d'agents de nettoyage et de lavage non recommandés; Ne pas tenir compte des instructions d'utilisation ci-jointes ou si le produit a été réparé, reconstruit ou installé par des personnes non autorisées et si le numéro de série est illisible, retiré ou modifié.
2. Les produits qui ont été utilisés avec des défauts non résolus ou qui ont été entretenus par des services non approuvés.
3. Perturbations causées par le fabricant, telles que: fluctuations de tension, phénomènes naturels et catastrophes naturelles, feu bactérien, animaux domestiques ou sauvages, insectes, etc.
4. Surfaces en verre et en céramique, ainsi que des éléments extérieurs en plastique, dans le cas où le défaut a été causé par la faute de l'utilisateur, après la signature du certificat d'acceptation par le consommateur.
5. Éraflures, fissures et dommages mécaniques externes similaires causés pendant l'utilisation.
6. Ces dommages aux éléments dont la probabilité est significativement plus élevée en fonction de la nature de leur utilisation ou qui sont apparus en raison de l'usure normale (y compris les fournitures), tels que: lampes, filtres, etc., les pièces en plastique mobiles à la main.
7. Ces types de travaux tels que la réglementation, le nettoyage et la maintenance du produit plus loin spécifié dans les instructions d'utilisation.
8. Ainsi que pour d'autres raisons, qui sont causées par la faute de l'acheteur et ne sont pas dues au fabricant - qui peut être éliminé seulement au détriment de l'acheteur.

Les appareils non mis à jour sont potentiellement dangereux.

Le fabricant décline toute responsabilité pour les dommages causés par une utilisation incorrecte, une installation, un fonctionnement, une application ou une maintenance incorrects.

УСЛОВИЯ ГАРАНТИИ

1. Гарантия на исправное действие прибора на территории России действительна на период 12 месяцев со дня покупки прибора (подтверждена оттиском печати пункта розничной продажи и подписью продавца).
2. Фирма-изготовитель обеспечивает безвозмездный ремонт в случае обнаружения в гарантийный период заводских дефектов (несоответствующая конструкция, монтаж, дефектные материалы и исполнение).
3. Данная гарантия распространяется только на изделия используемые в некоммерческих, личных, семейных или домашних целях. В противном случае гарантия не распространяется.
4. Гарантийный ремонт выполняется бесплатно (включая стоимость работ, материалов и, при необходимости и с учетом действующего законодательства, перевозки) уполномоченной сервисной компанией на дому у потребителя или в мастерской, по усмотрению сервисной компании.
5. Любые претензии по качеству изделия рассматриваются только после проверки качества изделия уполномоченной сервисной компанией и при необходимости выдачи последней соответствующего заключения.
6. Обмен прибора на свободный от дефектов в течение гарантийного срока осуществляется только в том случае, если на основании заключения эксперта невозможно произвести ремонт или если после 3-х ремонтов прибор остаётся неисправным.
7. В случае неоправданного использования услуг сервисного обслуживания фирма имеет право требовать за предоставленные услуги возмещения расходов (транспортные расходы, затраченное на работу время). Прежде чем Вы обращаетесь в центр сервисного обслуживания мы рекомендуем Вам проверить, связан ли дефект с ошибкой в обслуживании изделия или с его функциями.
8. На гарантийное обслуживание принимается товар при наличии эксплуатационных документов, пломб производителя или исполнителя на товаре, если это предусмотрено эксплуатационным документом, отсутствия повреждений товара, которые могли вызвать неисправность, при условии соблюдения требований эксплуатационного документа о правилах хранения, ввода в эксплуатацию и использования товара по назначению. В случае выхода товара из строя по вине потребителя (невыполнение правил эксплуатации), отсутствия предусмотренных эксплуатационными документами пломб, гарантийного талона потребитель теряет право на гарантийное обслуживание.
9. Обмен прибора на исправный производит только организация, продавшая товар.
10. Ответственность по настоящей гарантии ограничивается, если иное не определено законом, указанными в настоящем документе обязательствами.

ГАРАНТИЯ НЕ РАСПРОСТРАНЯЕТСЯ:

1. На изделия, отказы и неисправности которых вызваны транспортными повреждениями, неправильной установкой, небрежным обращением или плохим уходом, подключением к неправильному напряжению питания, использования нерекондованных чистящих и моющих средств, несоблюдением прилагаемой инструкции по эксплуатации или если изделие подвергалось ремонту, конструктивным изменениям или подключалось неуполномоченными лицами, или если удален, неразборчив или изменен серийный номер изделия.
2. На изделия, эксплуатировавшиеся с неустранёнными недостатками или проходившие техническое обслуживание в компаниях, не являющихся нашими уполномоченными сервисными компаниями.
3. На неисправности, которые вызваны независимыми от производителя причинами, такими как: перепады напряжения питания, явления природы и стихийные бедствия, пожар, домашние и дикие животные, насекомые и т.п.
4. На стеклянные и керамические поверхности, а также внешние элементы из пластмасс в случае, если дефект наступил по вине пользователя, после подписания потребителем акта приёмки-сдачи.
5. На царапины, трещины и аналогичные механические внешние повреждения, возникшие в процессе эксплуатации.
6. На такие повреждения деталей, вероятность которых существенно выше обычной по характеру их эксплуатации или которые произошли в результате естественного износа, (включая расходные материалы) таких как: лампы, фильтры и т. п., перемещаемые вручную пластмассовые детали.
7. На такие виды работ как регулировка, чистка и прочий уход за изделием, оговоренный в Инструкции по эксплуатации.
8. А также по другим причинам, возникшим по вине покупателя и не вызванными заводом-изготовителем — могут устраняться исключительно за счёт покупателя.

**Незаземленное оборудование является потенциально опасным.
Производитель не несет ответственность за ущерб здоровью и собственности если оно вызвано несоблюдением норм установки или использованием неисправного оборудования**

ГАРАНТІЙНІ УМОВИ

1. Гарантія на справну роботу пристрою є дійсною на період 12 місяців з дня придбання приладу (підтверджена відбитком печатки пункту роздрібної торгівлі ті підписом продавця).
2. Фірма-виробник забезпечує безкоштовний ремонт в разі виявлення у гарантійний період заводського дефекту (невідповідна конструкція, монтаж, дефектні матеріали та виконання).
3. Ця гарантія розповсюджується лише на вироби, що використовуються з некомерційною, особистою, сімейною та побутовою метою. У іншому випадку гарантія не розповсюджується.
4. Гарантійний ремонт виконується безкоштовно (в тому числі вартість робіт, матеріалів та, за необхідності та з урахуванням діючого законодавства, перевезення) уповноваженою сервісною компанією на дому у користувача або у майстерні, за розсудом сервісної компанії.
5. Будь-які претензії щодо якості виробу розглядаються лише після перевірки якості виробу уповноваженою сервісною компанією та за необхідності видачі останньою відповідного висновку.
6. Обмін виробу на вільний від дефектів протягом гарантійного періоду здійснюється лише у тому випадку, якщо на підставі висновку експерта неможливо здійснити ремонт або якщо після 3-х ремонтів прилад залишається несправним.
7. У разі невикористання послуг сервісного обслуговування фірма має право вимагати за надані послуги відшкодування витрат (транспортні витрати, витрачений на роботу час). Перш ніж Ви звертаєтесь в центр сервісного обслуговування ми рекомендуємо Вам перевірити, чи пов'язаний дефект з помилкою в обслуговуванні виробу або з його функціями.
8. На гарантійне обслуговування приймається товар за наявності експлуатаційних документів, пломб виробника або виконавця на товарі, якщо це передбачено експлуатаційним документом, відсутності пошкоджень товару, які могли викликати несправність, за умови дотримання вимог експлуатаційного документа щодо правил зберігання, введення в експлуатацію та використання товару за призначенням. У разі виходу товару з ладу з вини споживача (невиконання правил експлуатації), відсутності передбачених експлуатаційними документами пломб, гарантійного талона споживач втрачає право на гарантійне обслуговування.
9. Обмін приладу на справний здійснює лише Обмін приладу на справний виробляє тільки організація, що продала товар.
10. Відповідальність за цією гарантією обмежується, якщо інше не визначене законом, вказаними в цьому документі зобов'язаннями.

ГАРАНТІЯ НЕ РОЗПОВСЮДЖУЄТЬСЯ:

1. На вироби, відмови та несправності яких викликані транспортними пошкодженнями, невірним встановленням, недбалим поводженням або поганим доглядом, підключенням до неправильної напруги живлення, використання не рекомендованих чистячих або миючих засобів, недотриманням доданої інструкції з експлуатації або неповноваженими особами був здійснений ремонт виробу або внесені конструктивні зміни до його конструкції чи підключення неповноваженими особами, а також якщо був видалений серійний номер виробу, або серійний номер виробу не розбірливий чи змінений.
2. На вироби, що експлуатувалися з неусуненими недоліками або проходили технічне обслуговування у компаніях, що не є нашими уповноваженими сервісними компаніями.
3. На несправності, що викликані причинами, що не залежать від виробника, такі як: перепади напруги живлення, явища природи та стихійні лиха, результат діяльності домашніх або диких тварин, комах та т.п.
4. На скляні та керамічні поверхні, а також зовнішні елементи з пластмас в разі якщо дефект виник з вини користувача, після підписання ним акту прийому-здачі.
5. На подряпини, тріщини та аналогічні механічні зовнішні пошкодження, що виникли в процесі експлуатації.
6. На такі пошкодження деталей, ймовірність яких значно вища за звичайну за характером їхньої експлуатації або які виникли в результаті природного зносу (в тому числі витратні матеріали), таких як: лампи, фільтри та т.п., а також пластмасові деталі, що переміщуються вручну.
7. На такі ви роботи як регулювання, чистка та інший догляд за виробом, що оговорений в Інструкції з експлуатації.
8. А також з інших причин, що виникли з вини покупця, а не виробника – такі причини мають бути усунені лише за рахунок покупця.

Незаземлене обладнання є потенційно небезпечним.

Виробник не несе відповідальності за шкоду, заподіяну здоров'ю та власності, якщо вони спричинені недотриманням норм установки або використанням несправного обладнання.

**VERKAUFSVERMERK :: PURCHASE MARK :: MARQUE D'ACHAT :: ОТМЕТКА О ПРОДАЖЕ ::
ВІДМІТКА ЩОДО ПРОДАЖУ**

PRODUKT :: PRODUCT :: PRODUIT :: ИЗДЕЛИЕ :: ВИРІБ

Elektroherd • Electric cooker • Cuisinière électrique Электрическая плита • Електрична плита	<input type="checkbox"/>	Kühl- Gefriergerät • Fridge/ Freezer • Réfrigérateur/ Congélateur • Холодильник • Холодильник	<input type="checkbox"/>
Gasherd • Gas cooker • Cuisinière à gaz Газовая плита • Газова плита	<input type="checkbox"/>	Waschmaschine • Washing machine • Machine à laver • Стиральная машина • Пральна машина	<input type="checkbox"/>
Einbaukochfeld • Built-in hob • Table de cuisson • Встраиваемая поверхность • Вбудована поверхня	<input type="checkbox"/>	Geschirrspüler • Dishwasher • Lave-vaisselle Посудомоечная машина • Посудомийна машина	<input type="checkbox"/>
Einbaubackofen • Built-in oven • Four encastrable Встраиваемый духовой шкаф • Вбудована духовка	<input type="checkbox"/>	Abzugshaube • Cooker hood • Hotte Кухонный воздухоочиститель • Кухонний очищувач повітря	<input type="checkbox"/>
Mikrowelle • Microwave • Four micro onde Микроволновая печь • Мікрохвильова піч	<input type="checkbox"/>	Kaffeemaschine • Coffee machine • Machine à café Кофемашина • Кавомашина	<input type="checkbox"/>

Modell • Model • Modèle • Модель • Модель.....

Seriennummer • Serial number • Numéro de série • Заводской № • Заводський №

Verkäufer • Dealer • Marchand • Название магазина • Назва магазину

Telefon • Phone • Téléphone • Телефон • Телефон.....

Verkaufsdatum • Date of purchase • Date d'achat • Дата продажи • Дата продажу

**INFORMATIONEN ZUR INSTALLATION :: INFORMATION ABOUT INSTALLATION
INFORMATIONS SUR L'INSTALLATION
СВЕДЕНИЯ ОБ УСТАНОВКЕ :: ВІДОМОСТІ ЩОДО ВСТАНОВЛЕННЯ**

Installiert • Installed • Installée
Установлено • Встановлено

Käufer (Vor- und Nachname) • Purchaser (name, surname) • Acheteur (prénom et nom)
Владелец (фамилия, имя, отчество) • Власник (прізвище, ім'я, по-батькові)

Anschrift, Telefon • Address, phone • Adresse, téléphone
Адрес, телефон • Адреса, телефон

Unterschrift des Käufers • Purchaser's signature • Signature de l'acheteur
Подпись владельца • Підпис власника

Fachperson (Vor- und Nachname) • Expert (name, surname) • Spécialiste (prénom et nom)
Мастер (фамилия, имя, отчество) • Майстер (прізвище, ім'я, по-батькові)

Installateur • Installer • Installateur
Орг. установщик • Орг. що встановлює

Unterschrift der Fachperson • Installer's signature • Signature de l'installateur
Подпись мастера • Підпис майстра

Das Gerät ist in einer Originalverpackung verkauft und in meiner Anwesenheit geprüft. Die Bedienungsanleitung wurde mir übergeben. Mit dem Inhalt der Bedienungsanleitung mache ich mir vertraut. Ich habe keine Ansprüche hinsichtlich des allgemeinen Aussehens und der Aufstellung des Gerätes.

The product(s) is sold in their original packaging or tested in my presence. Operating Instructions are supplied and explained. I am satisfied with the appearance and internal features of the product(s).

L'appareil est vendu dans une boîte d'origine et vérifié en ma présence. Le manuel m'a été remis. Je me suis habitué au contenu du manuel. Je n'ai aucune réclamation concernant l'apparence générale et l'installation de l'appareil.

Изделие продано в заводской упаковке или проверено в моем присутствии, Инструкция по эксплуатации получена. С правилами эксплуатации ознакомлен. Претензий по внешнему виду и комплектности не имею. Подтверждаю, что приобрел именно то изделие, которое мне нужно и которое я имел намерение приобрести, исходя из предоставляемого продавцом ассортимента.

Виріб продано в заводській упаковці або перевірено в моїй присутності, Інструкція з експлуатації отримана. З правилами експлуатації ознайомлений. Претензій по зовнішньому вигляду і комплектності не маю. Підтверджую, що придбав саме той виріб, який мені потрібно і яке я мав намір придбати, виходячи з наданого продавцем асортименту.

Unterschrift des Käufers • Purchaser's signature • Signature de l'acheteur
Подпись покупателя • Підпис покупця.....

GARANTIEKARTE

(Nr. entspricht der Nummer des Geräts, siehe auf der Rückseite dieser Bedienungsanleitung)
Die oben angegebenen Garantieverpflichtungen beeinträchtigen nicht die gesetzlichen Verbraucherrechte

Wir gratulieren Ihnen zur Anschaffung der Haushaltsgeräte von ausgezeichneter Qualität!

Bitte machen Sie sich mit der vorliegenden Garantiekarte vertraut und überprüfen, ob sie richtig ausgefüllt und mit dem Stempel des Verkäufers versehen ist. Wenn der Stempel des Verkäufers fehlt und das Verkaufsdatum nicht angegeben ist, dann beginnt die Garantielaufzeit ab dem Datum der Herstellung des Geräts. Bitte überprüfen Sie aufmerksam das Aussehen des Geräts, alle Mängelansprüche bezüglich des Aussehens sind an den zuständigen Verkäufer beim Kauf der Ware zu richten. Bitte bewahren Sie diese Garantiekarte und den Kaufbeleg auf. Bei Fragen über die unvollständige Aufstellung der Einzelteile und den Umtausch des Geräts wenden Sie sich bitte an den Verkäufer.

Bei Fragen über das Installieren und die Bedienung des Geräts wenden Sie sich nur an die autorisierten Kundendienststellen. Ausführliche Informationen über die Kundendienststellen, die für die Bedienung und Reparatur der Geräte zuständig sind, finden Sie in der Anlage.

Wir behalten uns das Recht vor, die Änderungen in der Konstruktion und in der Herstellungstechnologie der Geräte vorzunehmen. Die Verpflichtungen zu Änderungen oder zu Verbesserungen der vorher hergestellten Geräte bestehen in diesem Fall nicht.

WARRANTY CARD

(Nr. indicates the number of the unit, see the back cover of this manual)
This warranty does not limit statutory rights of consumers

Congratulations on the purchase of household appliances of excellent quality!

Please refer to the warranty card and make sure it has been properly filled in and had a shop stamp. In the absence of the stamp and the date of purchase, warranty period commences from the date of manufacturing of the product. Carefully check the appearance of the product, all claims about the product appearance must be notified to the seller at the time of purchasing. Keep the warranty certificate and the receipt. In the event of the product components incomplete/ missing and or requirement for their replacement, please contact your dealer.

For the installation, connection and all matters relating to the maintenance, contact authorized service centres. Details of authorized service and repair service centres are attached in a separate list.

We reserve the right to make changes in design or manufacturing technology. Those changes do not entail obligation to update or improve the previously released products.

CARTE DE GARANTIE

(Nr. Indique le numéro de l'appareil, voir la couverture arrière de ce manuel)
Cette garantie ne limite pas les droits statutaires des consommateurs

Félicitations pour l'achat d'appareils électroménagers d'excellente qualité!

S'il vous plaît se référer à la carte de garantie et assurez-vous qu'il a été correctement rempli et avait un timbre de magasin. En l'absence du cachet et de la date d'achat, la période de garantie commence à partir de la date de fabrication du produit. Vérifiez soigneusement l'apparence du produit, toutes les allégations concernant l'apparence du produit doivent être notifiées au vendeur au moment de l'achat. Conservez le certificat de garantie et le reçu. Dans le cas où les composants du produit sont incomplets / manquants et / ou nécessitent leur remplacement, veuillez contacter votre revendeur.

Pour l'installation, la connexion et tout ce qui concerne la maintenance, contactez un centre de service agréé. Les détails des centres de service après-vente et de réparation agréés sont joints dans une liste séparée.

Nous nous réservons le droit d'apporter des modifications à la conception ou à la technologie de fabrication. Ces changements n'entraînent pas l'obligation de mettre à jour ou d'améliorer les produits précédemment publiés.

ГАРАНТИЙНЫЙ ТАЛОН

(№. соответствует номеру аппарата, смотри на задней странице обложки настоящей инструкции)
Данные гарантийные обязательства не ограничивают определенные законом права потребителей

Поздравляем Вас с приобретением бытовой техники отличного качества!

Пожалуйста ознакомьтесь с настоящим гарантийным свидетельством и проследите, чтобы оно было правильно заполнено и имело штамп магазина. При отсутствии штампа и даты продажи гарантийный срок исчисляется с момента изготовления изделия. Тщательно проверьте внешний вид изделия, все претензии по внешнему виду предъявляйте продавцу при принятии товара. Сохраняйте гарантийный талон и чек на проданное изделие. По вопросам неполного комплекта изделия и его замены обращайтесь в торговую организацию.

Для установки, подключения и по всем вопросам, связанным с техническим обслуживанием, обращаться только в авторизованные сервисные центры. Подробная информация об уполномоченных на обслуживание и ремонт сервисных центрах прилагается отдельным списком.

Мы сохраняем за собой право вносить изменения в конструкцию или технологию изготовления. Таковые изменения не влекут обязательств по изменению или улучшению ранее выпущенных изделий.

ГАРАНТІЙНИЙ ТАЛОН

(№ відповідає номер апарата, див. на задній сторінці обкладинки цієї інструкції)
Ці гарантійні зобов'язання не обмежують визначені законом права споживачів

Вітаємо Вас з придбанням побутової техніки відмінної якості!

Будь-ласка, ознайомтеся з цим гарантійним свідоцтвом та простежте, щоб воно було правильно заповнене та мало штамп магазину. При відсутності штампу та дати продажу, гарантійний термін визначається з моменту виготовлення виробу. Ретельно перевірте зовнішній вигляд виробу – усі претензії щодо зовнішнього вигляду висловлюйте продавцеві під час прийому товару. Зберігайте гарантійний талон та чек на придбаний виріб. Щодо питань неповного комплекту виробу та його заміни звертайтеся до торговельної організації.

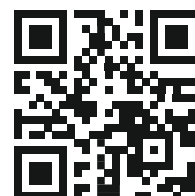
Для встановлення та підключення, а також по всім іншим питанням, пов'язаним з технічним обслуговуванням, необхідно звертатися тільки в авторизовані сервісні центри. Детальна інформація про вповноважених на обслуговування та ремонт сервісних центрів додається окремим списком.

Ми залишаємо за собою право на внесення змін до конструкції або технології виробництва. Такі зміни не тягнуть за собою зобов'язань щодо зміни або покращення виробів, виготовлених раніше.

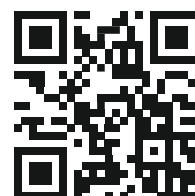
DE ELESKO EUROPA GmbH
The Service Solution Company
Langer Acker 35, 30900 Wedemark, Deutschland
Tel.: +49 (0) 511-5151 3370
Fax.: +49 (0) 511 5343 0910
E-Mail: kaiser@elesco-europa.com
Internet: www.elesco-europa.com



A ESECO
Service Center – Haushaltsgeräte
Wienerbergstr. 11/12 A, 1100 Wien, Austria
Tel.: +43 (0) 1 596 7946
Fax.: +43 (0) 1 596 7946 15
E-Mail: office@eseco.at
Internet: www.eseco.at



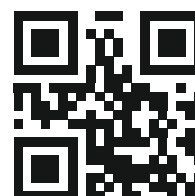
FR SFG
Societe Francaise de Garantie
Impasse Evariste Galois CS 30001
13106 Rousset Cedex France
Tel.: +33 (0) 488 788 900
Fax.: +33 (0) 488 785 901
E-Mail: kaiser@sfg.fr
Internet: www.sfg.fr



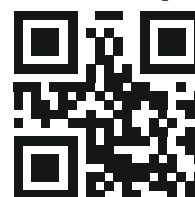
IT USP
Universal Service Provider s.r.l.
Via T. Tasso, 5 – 20825 Barlassina – MB-Italy
Tel.: +39 (0) 02-836 23612
E-Mail: servicekaiser@uspitaly.it
Internet: www.uspitaly.it



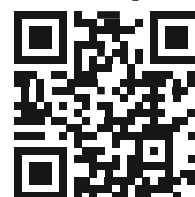
NL ELESKO EUROPA GmbH
Langer Acker 35, 30900 Wedemark, Deutschland
Tel.: +49 (0) 511 1659 5257
E-Mail: kaiser-nl@elesco-europa.com
Internet: www.elesco-europa.com



RU Представительство *Kaiser* в России по сервисному обслуживанию и работе с потребителями
Почтовый адрес: 127238, г. Москва, АЯ 46
Тел.: 8-800-500-69-65, 8 (499) 110-79-23
E-Mail: service@kaiser.ru
Internet: http://kaiser.ru



UA Представництво *Kaiser* в Україні по сервісному обслуговуванню та роботі зі споживачами
Тел.: (044) 331-50-77, 331-50-78, 496-55-44
Факс: (044) 391-03-00



Die Herstellerfirma übernimmt keinerlei Verantwortung für die eventuellen Irrtümer und Druckfehler und behält sich das Recht vor ohne Ankündigung im Design und bei der Einrichtung die notwendigen Änderungen, die keinen negativen Einfluss auf die Qualität und Produkteigenschaften haben, vorzunehmen.

The manufacturer declines all responsibility for possible mistakes and typing errors and reserves the right to make in design and construction of our own products those changes which do not touch negative influence upon the qualities and properties without a preliminary notification.

Le fabricant décline toute responsabilité pour d'éventuelles erreurs et fautes de frappe et se réserve le droit de faire dans la conception et la construction de nos propres produits ces changements qui ne modifient pas l'influence négative sur les qualités et propriétés sans notification préalable.

Фирма-изготовитель не несет ответственности за возможные ошибки и опечатки и сохраняет за собой право без предварительного уведомления вносить в дизайн и устройство необходимые изменения, не оказывающие негативного влияния на качества и свойства товара.

Фірма – виробник не несе відповідальності за можливі помилки і зберігає за собою право без попереднього повідомлення вносити в дизайн и прилад необхідні зміни, які не надають негативного впливу на якість та властивості товару



OLAN-Haushaltsgeräte • Berlin • Germany
www.kaiser-olan.de

