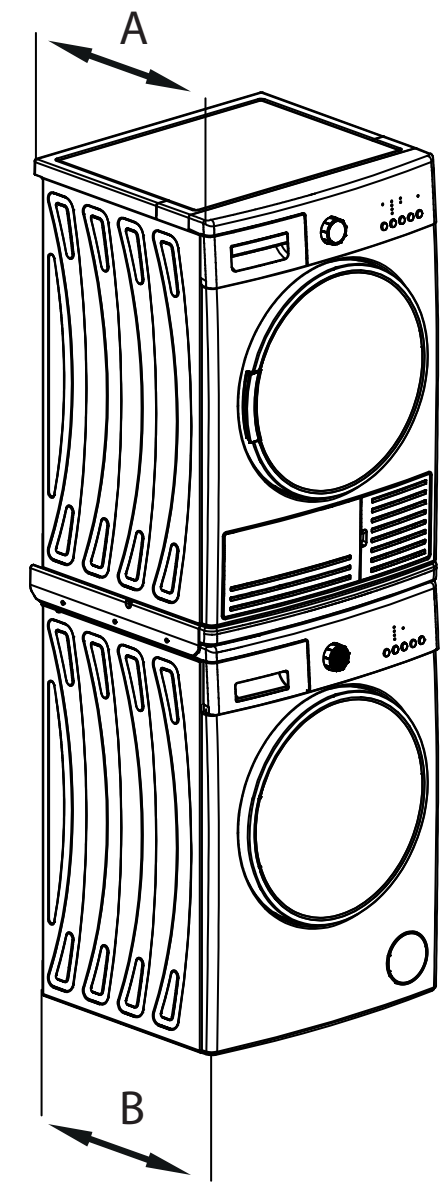
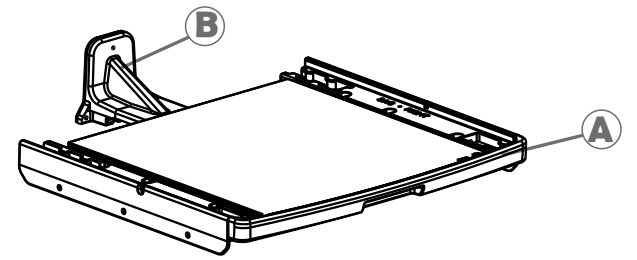
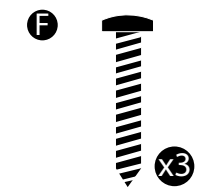
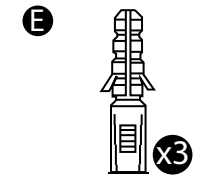
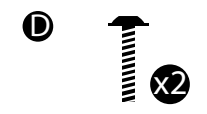
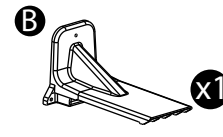
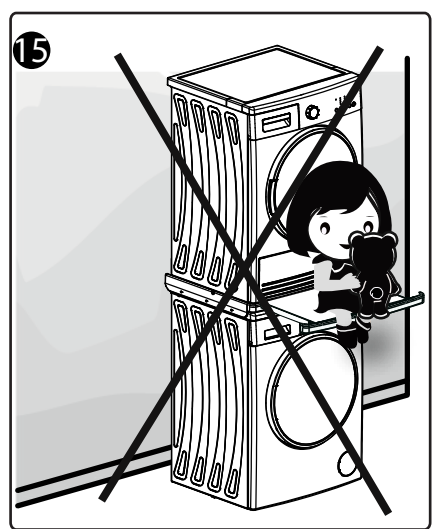
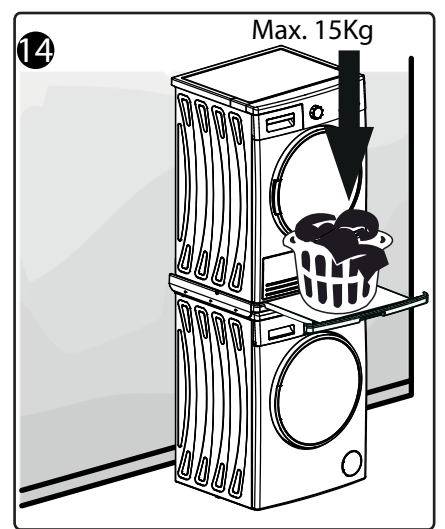
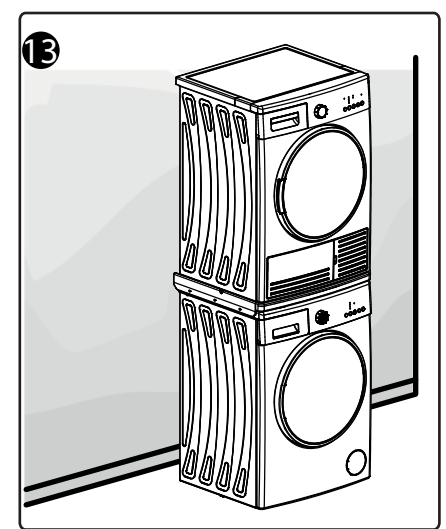
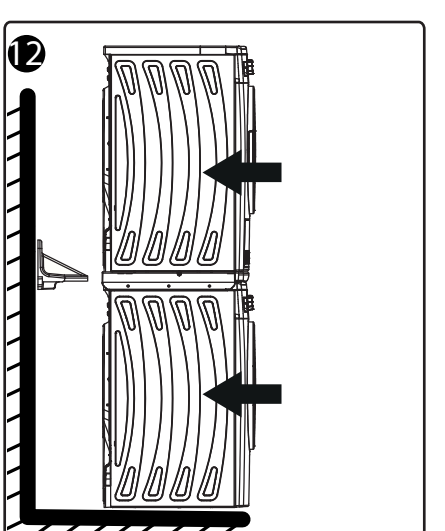
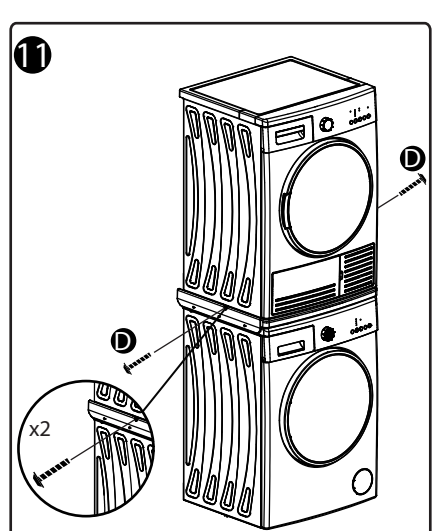
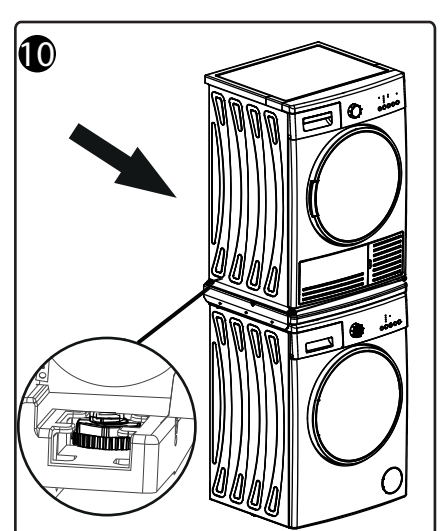
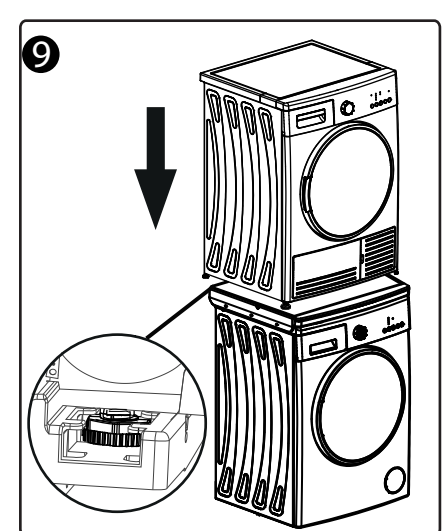
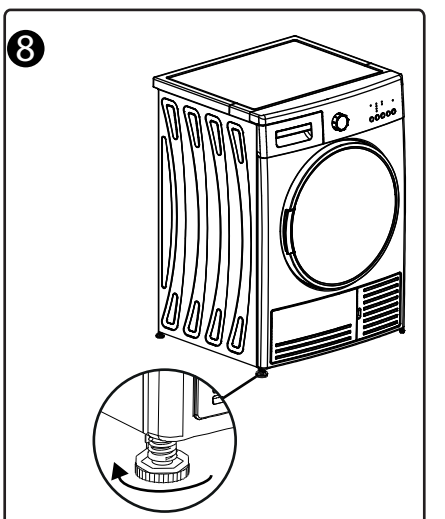
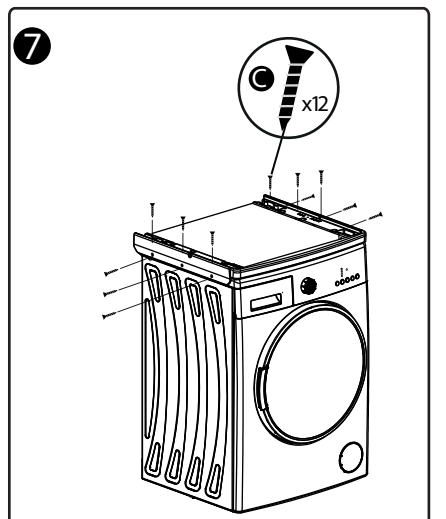
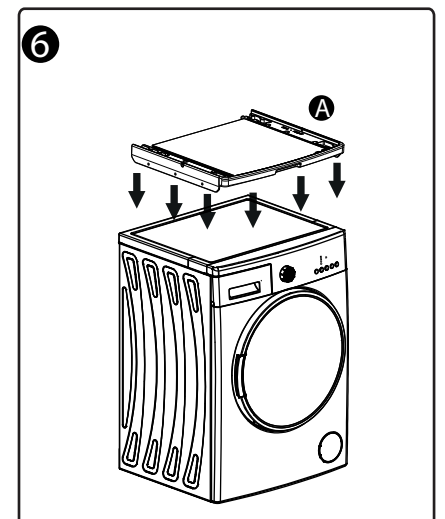
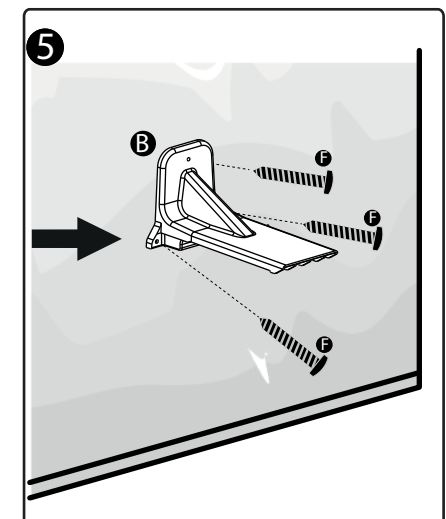
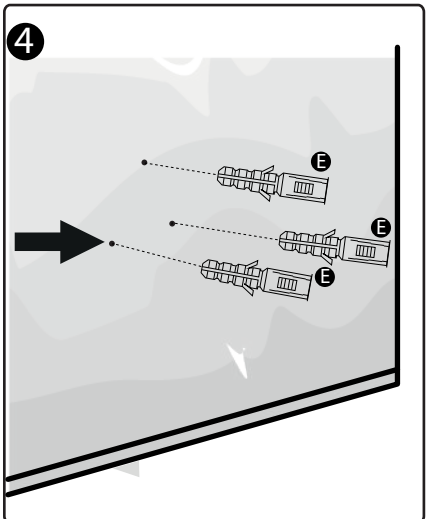
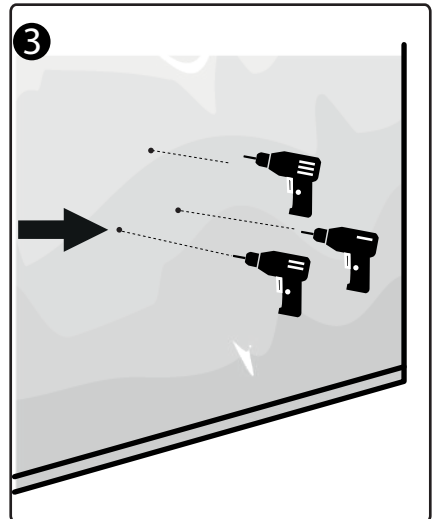
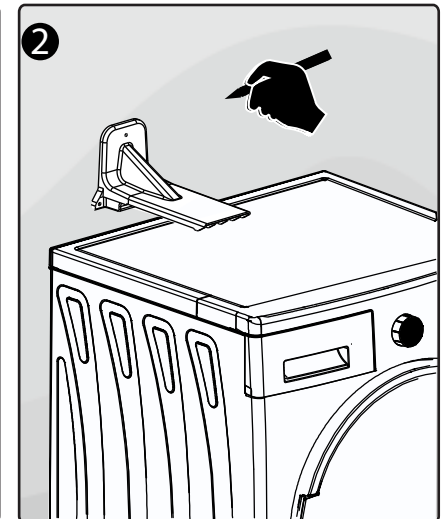
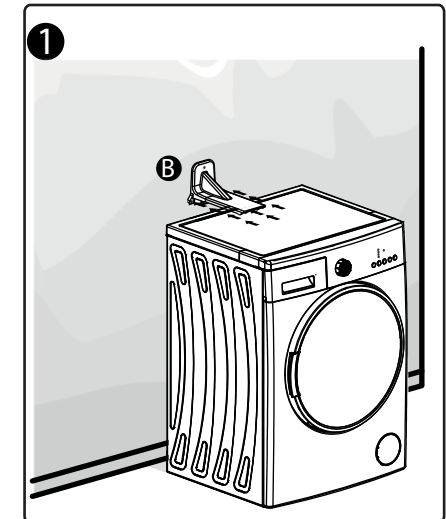


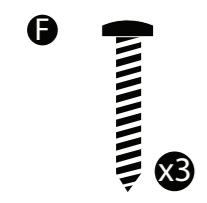
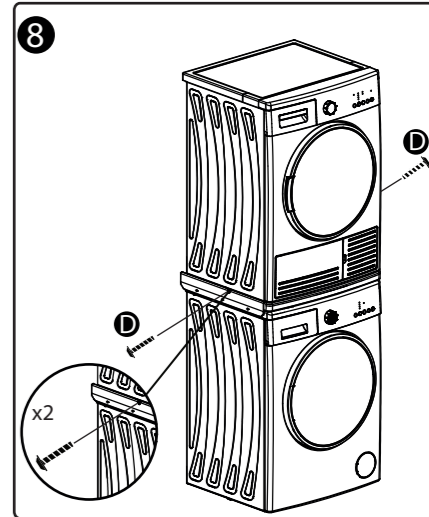
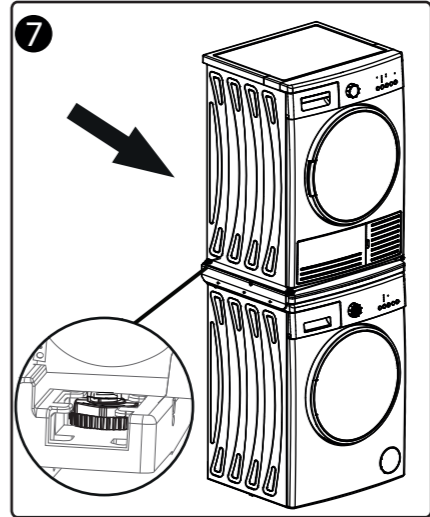
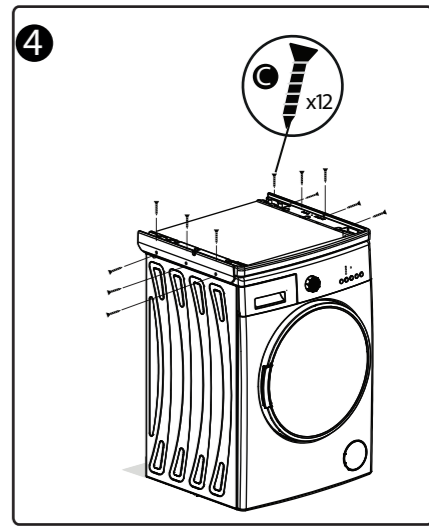
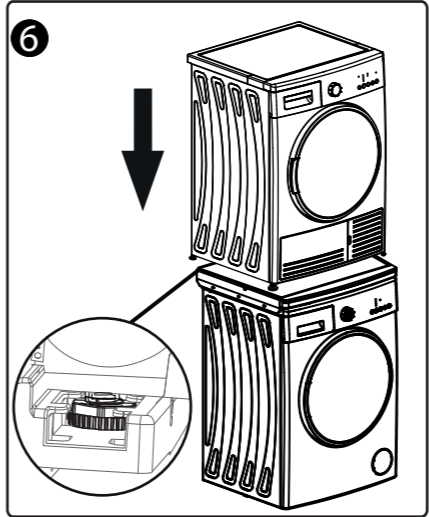
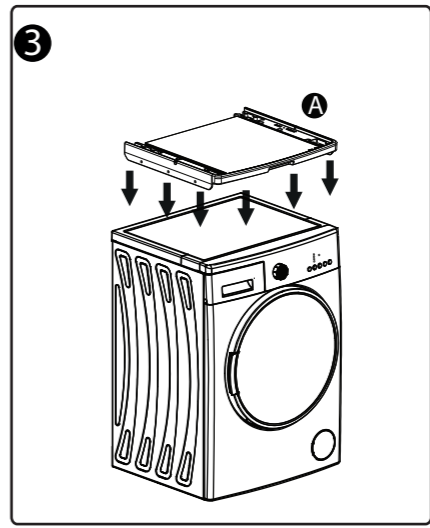
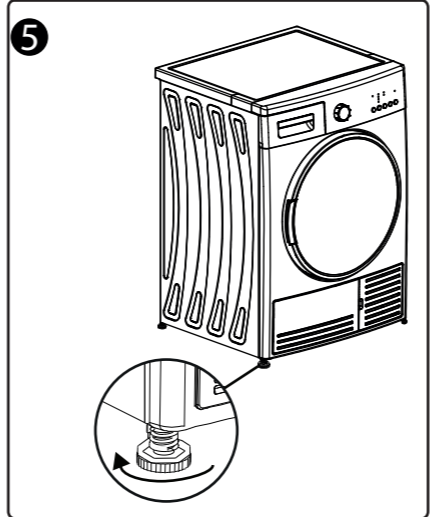
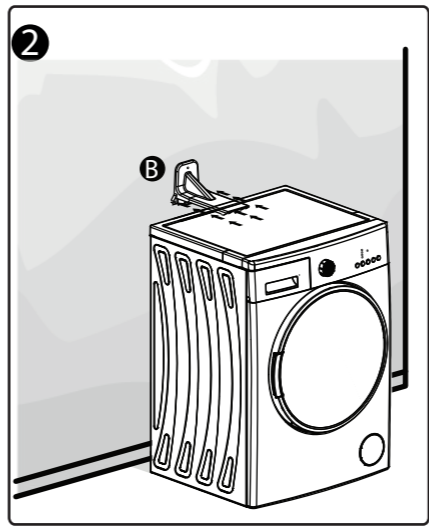
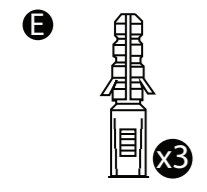
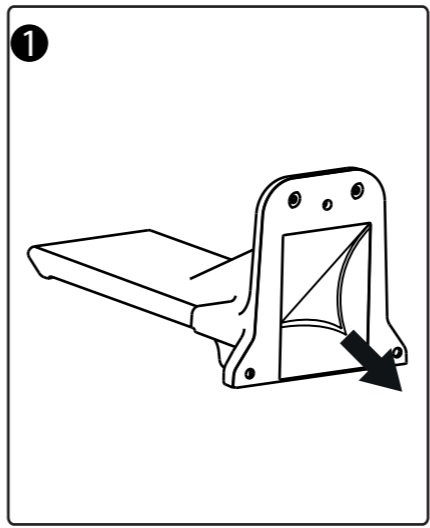
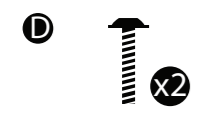
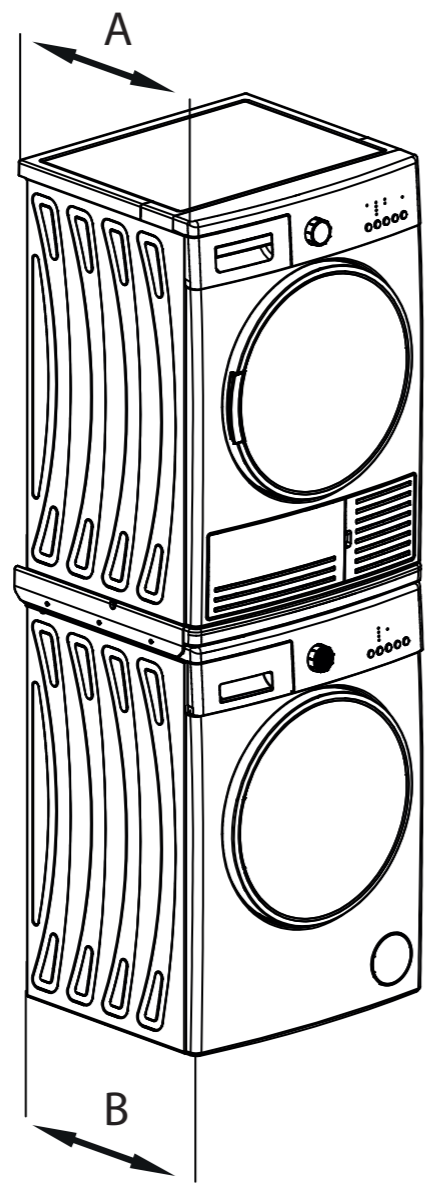
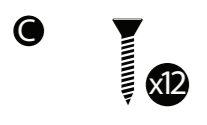
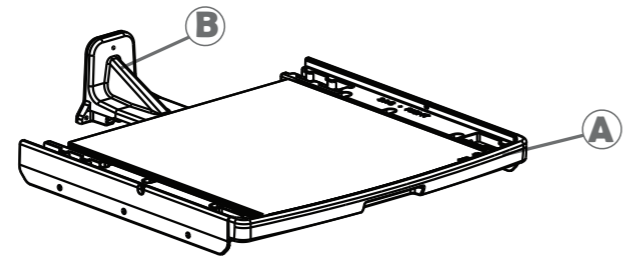
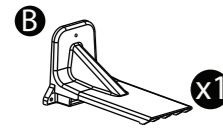
# 1



A	B
56 cm	53-100 cm
61 cm	56-100 cm



TR 2. OPSİYONU SADECE FAYANS \ SERAMİK YÜZEYLERDE KULLANINIZ.  
 EN USE THE 2<sup>nd</sup> OPTION ONLY ON GLAZED TILE OR CERAMIC SURFACES.  
 DA BRUG KUN FUNKTION NR. 2 TIL GLASEREDE FLISER ELLER KERAMISKE OVERFLADER.  
 DE VERWENDEN SIE DIE 2. OPTIÖN NUR AUF GLASIRTEEN FLIESEN ODER KERAMISCHEN OBERFLÄCHEN.  
 EL ΧΡΗΣΙΜΟΠΟΙΗΣΤΕ ΤΗ 2<sup>η</sup> ΕΠΙΛΟΓΗ ΜΟΝΟ ΣΕ ΕΠΙΦΑΝΕΙΕΣ ΕΦΥΑΛΩΜΕΝΩΝ ΠΛΑΚΙΔΙΩΝ Ή ΚΕΡΑΜΙΚΕΣ ΕΠΙΦΑΝΕΙΕΣ.  
 ES UTILICE LA 2ª OPCIÖN ÚNICAMENTE EN BALDOSAS ESMALTADAS O SUPERFICIES CERÁMICAS.  
 FI KÄYTÄ TOISTA VAIHTOEHTOA VAIN KAAKELEILLA TAI KERAAMISILLA PINNOILLA.  
 FR UTILISEZ LA 2<sup>e</sup> OPTION UNIQUEMENT SUR DES SURFACES CARRELÉES OU EN CÉRAMIQUE.  
 IT USARE LA SECONDA SOLUZIONE SOLO SU PIASTRELLA SMALTATA O SUPERFICI IN CERAMICA  
 NL MAAK ALLEEN GEBRUIK VAN DE 2e OPTIE OP GEGLAZUURDE TEGELS OF KERAMIEKE OPPERVLAGKEN.  
 NO BRUK DET ANDRE ALTERNATIVET KUN PÅ EMALJERTE ELLER KERAMISKE OVERFLATER.  
 PT UTILIZE A 2.ª OPCÃO APENAS EM SUPERFÍCIES DE AZULEJO OU CERÂMICA.  
 RO UTILIZATI ACEASTA OPTIUNE DE MONTARE DOAR PE SUPRAFETE PLACATE CU GRESIE SAU ALTE MATERIALE CERAMICE  
 RU ИСПОЛЬЗУЙТЕ ВТОРОЙ ВАРИАНТ ТОЛЬКО НА ГЛАЗУРОВАННОЙ ПЛИТКЕ ИЛИ КЕРАМИЧЕСКИХ  
 SV ANVÄND ENDAST DET ANDRA ALTERNATIVET PÅ GLASERAT KAKEL ELLER YTOR AV KERAMIK.



A	B
56 cm	53-100 cm
61 cm	56-100 cm

